

道路交通安全規則部分條文修正條文對照表

修正條文	現行條文	說明
<p>第三十九條 汽車申請牌照檢驗之項目及基準，依下列規定：</p> <p>一、引擎或車身（架）號碼及拖車標識牌應與來歷憑證相符。除小型車附掛之拖車外，拖車標識牌及車身（架）號碼打刻應符合附件十七之規定。</p> <p>二、消音器作用正常，排氣管完好。</p> <p>三、方向盤應在左側。</p> <p>四、腳煞車、手煞車效能、平衡度合於規定。</p> <p>五、著地輪應為四輪以上，最前軸著地應為二輪。前輪側滑度合於規定。</p> <p>六、各種喇叭應合於規定且不得裝設可發出不同音調之喇叭。</p> <p>七、各種燈光應符合附件七規定。</p> <p>八、車輛尺度、顏色、車身式樣與紀錄相符，車身標識合於第四十二條之規定。</p> <p>九、車窗、擋風玻璃未黏貼不透明反光紙，計程車車窗玻璃除依規定標識車號外，並不得黏貼不透明之色紙或隔熱紙。<u>自中華民國一百十五年二月二十八日起新登檢領照之車輛有黏貼隔熱紙者，除經交通部核可之車輛</u></p>	<p>第三十九條 汽車申請牌照檢驗之項目及基準，依下列規定：</p> <p>一、引擎或車身（架）號碼及拖車標識牌應與來歷憑證相符。除小型車附掛之拖車外，拖車標識牌及車身（架）號碼打刻應符合附件十七之規定。</p> <p>二、消音器作用正常，排氣管完好。</p> <p>三、方向盤應在左側。</p> <p>四、腳煞車、手煞車效能、平衡度合於規定。</p> <p>五、著地輪應為四輪以上，最前軸著地應為二輪。前輪側滑度合於規定。</p> <p>六、各種喇叭應合於規定且不得裝設可發出不同音調之喇叭。</p> <p>七、各種燈光應符合附件七規定。</p> <p>八、車輛尺度、顏色、車身式樣與紀錄相符，車身標識合於第四十二條之規定。</p> <p>九、車窗、擋風玻璃未黏貼不透明反光紙，計程車車窗玻璃除依規定標識車號外，並不得黏貼不透明之色紙或隔熱紙。</p> <p>十、雨刮、照後鏡完備，平頭大型車有前照鏡。</p> <p>十一、座位符合第四十一條規定。各類車前</p>	<p>為確保汽車駕駛人行車視線清晰及視野完整，以維護交通往來安全，修正第九款規定，明確汽車申請牌照檢驗時，玻璃隔熱紙可見光透過率標準，及所黏貼之隔熱紙應有合格標識規定。</p>

外，應依下列規定：

(一)前擋風玻璃應黏貼可見光透過率百分之七十以上之合格隔熱紙。但前擋風玻璃自邊框上緣起十五公分內之區域，不在此限。

(二)前側窗應黏貼可見光透過率百分之四十以上之合格隔熱紙。

(三)計程車及幼童專用車除應符合前二目規定外，後側窗及後(擋)窗均應黏貼可見光透過率百分之四十以上之合格隔熱紙。

(四)前三目所稱合格隔熱紙係指符合附件二十五規定並有合格標識者。

十、雨刮、照後鏡完備，平頭大型車有前照鏡。

十一、座位符合第四十一條規定。各類車前排、貨車及小客車全部座位應裝置安全帶。自中華民國九十六年七月一日起經車輛型

排、貨車及小客車全部座位應裝置安全帶。自中華民國九十六年七月一日起經車輛型式安全審驗之新型式大客車及自中華民國九十七年一月一日起新登檢領照之大客車全部座位應裝置安全帶。

十二、大客車、大貨車、曳引車、小型車附掛之廂式拖車、露營車及幼童專用車應備有合於規定之滅火器，其規定如附件五，使用之滅火器應為內政部登錄機構認可之車用滅火器，且大客車應於車輛後半段乘客取用方便之處，另設一具車用滅火器。雙節式大客車各節車廂及雙層公車各層車廂，應依前述規定分別設有對應數量之車用滅火器。

十三、計程車執業登記證插座完好，位置合於規定。

十四、曳引車、經核可附掛拖車之小型車及拖車除依照一般汽車檢驗規定外，其聯結設備應完善；拖車煞車效能平衡度合於規定；煞車燈、方向燈、號牌燈、車寬

式安全審驗之新
型式大客車及自
中華民國九十七
年一月一日起新
登檢領照之大客
車全部座位應裝
置安全帶。

十二、大客車、大貨車、
曳引車、小型車附
掛之廂式拖車、露
營車及幼童專用
車應備有合於規
定之滅火器，其規
定如附件五，使用
之滅火器應為內
政部登錄機構認
可之車用滅火器
，且大客車應於車
輛後半段乘客取
用方便之處，另設
一具車用滅火器
。雙節式大客車各
節車廂及雙層公
車各層車廂，應依
前述規定分別設
有對應數量之車
用滅火器。

十三、計程車執業登記證
插座完好，位置合
於規定。

十四、曳引車、經核可附
掛拖車之小型車
及拖車除依照一
般汽車檢驗規定
外，其聯結設備應
完善；拖車煞車效
能平衡度合於規
定；煞車燈、方向
燈、號牌燈、車寬
燈、倒車燈、尾燈
、危險警告燈及反
光標識良好，位置
合於規定。

十五、大貨車及拖車左右

燈、倒車燈、尾燈
、危險警告燈及反
光標識良好，位置
合於規定。

十五、大貨車及拖車左右
兩側之防止捲入
裝置與後方之安
全防護裝置（或保
險槓）合於規定。
自中華民國一百
零九年九月四日
起，新登檢領照總
重量逾三千五百
公斤至五千公斤
且全長六公尺以
下之小貨車，亦同
。

十六、車高三點五公尺以
上之汽車傾斜穩
定度合於規定。自
中華民國九十六
年七月一日起經
車輛型式安全審
驗車高三點四公
尺以上之新形式
大客車及自中華
民國九十七年一
月一日起新登檢
領照車高三點四
公尺以上之大客
車，亦同。

十七、車輛之車身變更打
造全高為三點四
公尺以上大客車
或三點五公尺以
上其他車輛或特
種車者，應檢附汽
車底盤製造廠之
符合安全書面證
明文件，特種設備
應符合規定，並取
得合法車身打造
工廠之施工證明。

十八、隨車有車輛故障標

兩側之防止捲入裝置與後方之安全防護裝置(或保險槓)合於規定。自中華民國一百零九年九月四日起,新登檢領照總重量逾三千五百公斤至五千公斤且全長六公尺以下之小貨車,亦同。

十六、車高三點五公尺以上之汽車傾斜穩定度合於規定。自中華民國九十六年七月一日起經車輛型式安全審驗車高三點四公尺以上之新型式大客車及自中華民國九十七年一月一日起新登檢領照車高三點四公尺以上之大客車,亦同。

十七、車輛之車身變更打造全高為三點四公尺以上大客車或三點五公尺以上其他車輛或特種車者,應檢附汽車底盤製造廠之符合安全書面證明文件,特種設備應符合規定,並取得合法車身打造工廠之施工證明。

十八、隨車有車輛故障標誌及自中華民國一百一十二年七月一日起應有符合中華民國國家標準 CNS15909 高可

誌及自中華民國一百一十二年七月一日起應有符合中華民國國家標準 CNS15909 高可見度服裝—試驗法及要求第二級以上或其他等同標準之反光服裝(背心)。

十九、使用燃料為液化石油氣者,其各項裝備應符合附件十之規定;使用燃料為壓縮天然氣者,其各項裝備應符合附件十三之規定。

二十、裝載砂石、土方之傾卸式大貨車、傾卸式半拖車及其貨廂應符合附件二十二規定。

二十一、大客車尺度除全長、全寬、全高應符合前條規定外,其車身各部規格應符合附件六之規定;自中華民國九十三年七月一日起大客車其車身各部規格應符合附件六之一規定;雙節式大客車應符合附件六之三規定;雙層公車應符合附件六之四規定。

二十二、使用自動排檔之小客車及小客貨兩用車,自中華民國八十八

見度服裝—試驗法及要求第二級以上或其他等同標準之反光服裝（背心）。

十九、使用燃料為液化石油氣者，其各項裝備應符合附件十之規定；使用燃料為壓縮天然氣者，其各項裝備應符合附件十三之規定。

二十、裝載砂石、土方之傾卸式大貨車、傾卸式半拖車及其貨廂應符合附件二十二規定。

二十一、大客車尺度除全長、全寬、全高應符合前條規定外，其車身各部規格應符合附件六之規定；自中華民國九十三年七月一日起大客車其車身各部規格應符合附件六之一規定；雙節式大客車應符合附件六之三規定；雙層公車應符合附件六之四規定。

二十二、使用自動排檔之小客車及小客貨兩用車，自中華民國八十八年一月一日起，國內產製者以出廠日為準，進口者以裝船日為準，應裝設未

年一月一日起，國內產製者以出廠日為準，進口者以裝船日為準，應裝設未踩煞車踏板無法由停車檔排出檔位之自動排檔鎖定裝置。

二十三、小型車附掛之拖車前後端尖角、側面突出物應合乎規定。

二十四、總聯結重量及總重量在二十公噸以上之新登檢領照汽車，應裝設具有連續記錄汽車瞬間行駛速率及行車時間功能之行車紀錄器（以下簡稱行車紀錄器）。自中華民國九十年一月一日起新登檢領照之八公噸以上未滿二十公噸汽車、自中華民國九十六年七月一日起經車輛型式安全審驗及自中華民國九十七年一月一日起新登檢領照之八公噸以下營業大客車，亦同。並應檢附行車紀錄器經審驗合格之證明。

二十五、應查驗罐槽車之罐槽體檢驗（查）合格之有效證

踩煞車踏板無法由停車檔排出檔位之自動排檔鎖定裝置。

二十三、小型車附掛之拖車前後端尖角、側面突出物應合乎規定。

二十四、總聯結重量及總重量在二十公噸以上之新登檢領照汽車，應裝設具有連續記錄汽車瞬間行駛速率及行車時間功能之行車紀錄器（以下簡稱行車紀錄器）。自中華民國九十年一月一日起新登檢領照之八公噸以上未滿二十公噸汽車、自中華民國九十六年七月一日起經車輛型式安全審驗及自中華民國九十七年一月一日起新登檢領照之八公噸以下營業大客車，亦同。並應檢附行車紀錄器經審驗合格之證明。

二十五、應查驗罐槽車之罐槽體檢驗（查）合格之有效證明書。高壓罐槽車之罐槽體應依勞動部所定有關高壓容器檢查之法

明書。高壓罐槽車之罐槽體應依勞動部所定有關高壓容器檢查之法令辦理；常壓液態罐槽車之罐槽體應依常壓液態罐槽車罐槽體檢驗及管理辦法規定辦理。

二十六、裝載砂石、土方之傾卸框式半拖車及裝載砂石、土方且總重量在二十公噸以上之傾卸框式大貨車，自中華民國九十年七月一日起新登檢領照，應裝設具有顯示車輛載重功能且合於規定之載重計。

二十七、裝載砂石、土方之傾卸框式大貨車及半拖車，自中華民國九十年七月一日起新登檢領照，應裝設合於規定之轉彎及倒車警報裝置。自中華民國一百零七年一月一日起總聯結重量及總重量十大貨車、總聯結重量三點五公噸以上拖車及總重量五公噸以上大客車，亦同

理；常壓液態罐槽車之罐槽體應依常壓液態罐槽車罐槽體檢驗及管理辦法規定辦理。

二十六、裝載砂石、土方之傾卸框式半拖車及裝載砂石、土方且總重量在二十公噸以上之傾卸框式大貨車，自中華民國九十年七月一日起新登檢領照，應裝設具有顯示車輛載重功能且合於規定之載重計。

二十七、裝載砂石、土方之傾卸框式大貨車及半拖車，自中華民國九十年七月一日起新登檢領照，應裝設合於規定之轉彎及倒車警報裝置。自中華民國一百零七年一月一日起總聯結重量及總重量十二公噸以上大貨車、總聯結重量三點五公噸以上拖車及總重量五公噸以上大客車，亦同。

二十八、幼童專用車及校車之車身左右兩側與後方車身標示之倒三

。二十八、幼童專用車及校車之車身左右兩側與後方車身標示之倒三角形黃色部分，自中華民國九十年七月一日起新登檢領照，應使用合於規定之反光識別材料。

二十九、幼童專用車之車身各部規格，應符合附件十二之規定。

三十、自中華民國一百零三年一月一日起，各類車輛其所使用輪胎之胎面未磨損至中華民國國家標準CNS1431汽車用外胎（輪胎）標準或CNS4959卡客車用翻修輪胎標準所訂之任一胎面磨耗指示點。

三十一、自中華民國一百零七年一月一日起新登檢領照之大客車與大貨車，應裝設合於規定之行車視野輔助系統。自中華民國一百零九年九月四日起，新登檢領照總重量逾三千五百公斤至五千公斤且全長六公尺以下之小貨車，亦同。

角形黃色部分，自中華民國九十年七月一日起新登檢領照，應使用合於規定之反光識別材料。

二十九、幼童專用車之車身各部規格，應符合附件十二之規定。

三十、自中華民國一百零三年一月一日起，各類車輛其所使用輪胎之胎面未磨損至中華民國國家標準CNS1431汽車用外胎（輪胎）標準或CNS4959卡客車用翻修輪胎標準所訂之任一胎面磨耗指示點。

三十一、自中華民國一百零七年一月一日起新登檢領照之大客車與大貨車，應裝設合於規定之行車視野輔助系統。自中華民國一百零九年九月四日起，新登檢領照總重量逾三千五百公斤至五千公斤且全長六公尺以下之小貨車，亦同。

三十二、自中華民國一百零八年一月一日起大客車電氣設備數量及位置應與安全審驗合格

三十二、自中華民國一百零八年一月一日起大客車電氣設備數量及位置應與安全審驗合格證明書紀錄相符。

<p>證明書紀錄相符。</p>		
<p>第三十九條之一 汽車定期檢驗之項目及基準，依下列規定：</p> <p>一、引擎或車身（架）號碼及拖車標識牌與紀錄相符，號牌完好，並依規定懸掛。除小型車附掛之拖車外，拖車標識牌及車身（架）號碼打刻應符合附件十七之規定。</p> <p>二、消音器作用正常，排氣管完好。</p> <p>三、腳煞車、手煞車效能、平衡度合於規定。</p> <p>四、前輪側滑度合於規定。</p> <p>五、各種喇叭應合於規定且不得裝設可發出不同音調之喇叭。</p> <p>六、各種燈光完備，作用正常。依第二十三條規定辦理頭燈設備變更者，其燈光應符合附件十五之變更檢驗規定。</p> <p>七、車輛尺度、顏色、車身式樣與紀錄相符，車身標識完好合於第四十二條之規定，自中華民國九十四年一月一日起，大客車車重應與紀錄相符。</p> <p>八、車窗、擋風玻璃未黏貼不透明反光紙，計程車車窗玻璃除依規定標識車號外，並不得黏貼不透明之色紙或隔熱紙。自中</p>	<p>第三十九條之一 汽車定期檢驗之項目及基準，依下列規定：</p> <p>一、引擎或車身（架）號碼及拖車標識牌與紀錄相符，號牌完好，並依規定懸掛。除小型車附掛之拖車外，拖車標識牌及車身（架）號碼打刻應符合附件十七之規定。</p> <p>二、消音器作用正常，排氣管完好。</p> <p>三、腳煞車、手煞車效能、平衡度合於規定。</p> <p>四、前輪側滑度合於規定。</p> <p>五、各種喇叭應合於規定且不得裝設可發出不同音調之喇叭。</p> <p>六、各種燈光完備，作用正常。依第二十三條規定辦理頭燈設備變更者，其燈光應符合附件十五之變更檢驗規定。</p> <p>七、車輛尺度、顏色、車身式樣與紀錄相符，車身標識完好合於第四十二條之規定，自中華民國九十四年一月一日起，大客車車重應與紀錄相符。</p> <p>八、車窗、擋風玻璃未黏貼不透明反光紙，計程車車窗玻璃除依規定標識車號外，並不得黏貼不透明之色紙或隔熱紙。</p>	<p>為確保汽車駕駛人行車視線清晰及視野完整，以維護交通往來安全，修正第八款規定，明確汽車定期檢驗時，玻璃隔熱紙可見光透過率標準，及所黏貼之隔熱紙應有合格標識規定。</p>

<p><u>中華民國一百十五年二月二十八日起新登檢領照之車輛有黏貼隔熱紙者，除經交通部核可之車輛外，應依下列規定：</u></p> <p><u>(一)前擋風玻璃應黏貼可見光透過率百分之七十以上之合格隔熱紙。但前擋風玻璃自邊框上緣起十五公分內之區域，不在此限。</u></p> <p><u>(二)前側窗應黏貼可見光透過率百分之四十以上之合格隔熱紙。</u></p> <p><u>(三)計程車及幼童專用車除應符合前二目規定外，後側窗及後(擋)窗均應黏貼可見光透過率百分之四十以上之合格隔熱紙。</u></p> <p><u>(四)前三目所稱合格隔熱紙係指符合附件二十五規定並有合格標識者。</u></p> <p>九、雨刮、照後鏡完備，平頭大型車有前照鏡。</p> <p>十、座位數應與行車執照登載核定數相符。中</p>	<p>九、雨刮、照後鏡完備，平頭大型車有前照鏡。</p> <p>十、座位數應與行車執照登載核定數相符。中華民國八十年七月一日以後新登記領照之各類車前排、貨車及小客車全部座位安全帶完備。自中華民國九十六年二月一日起營業大客車全部座位應裝置安全帶。但中華民國九十六年十二月三十一日前登檢領照且不行駛高速公路、快速公路、快速道路或標高五百公尺以上山區道路之市區公車及一般公路客運車輛，除前排座位外，得免裝設。</p> <p>十一、大客車、大貨車、曳引車、小型車附掛之廂式拖車、露營車及幼童專用車應備有合於規定之滅火器，其規定如附件五，使用之滅火器應為內政部登錄機構認可之車用滅火器，且大客車應於車輛後半段乘客取用方便之處，另設一具車用滅火器。雙節式大客車各節車廂及雙層公車各層車廂，應依前述規定分別設有對應數量之車用滅火器。</p> <p>十二、計程車執業登記證</p>	
--	--	--

中華民國八十年七月一日以後新登記領照之各類車前排、貨車及小客車全部座位安全帶完備。自中華民國九十六年二月一日起營業大客車全部座位應裝置安全帶。但中華民國九十六年十二月三十一日前登檢領照且不行駛高速公路、快速公路、快速道路或標高五百公尺以上山區道路之市區公車及一般公路客運車輛，除前排座位外，得免裝設。

十一、大客車、大貨車、曳引車、小型車附掛之廂式拖車、露營車及幼童專用車應備有合於規定之滅火器，其規定如附件五，使用之滅火器應為內政部登錄機構認可之車用滅火器，且大客車應於車輛後半段乘客取用方便之處，另設一具車用滅火器。雙節式大客車各節車廂及雙層公車各層車廂，應依前述規定分別設有對應數量之車用滅火器。

十二、計程車執業登記證插座完好，位置合於規定；應依規定裝設計費表者，其正面黏貼有效期限內之輪行檢定

插座完好，位置合於規定；應依規定裝設計費表者，其正面黏貼有效期限內之輪行檢定合格單。

十三、曳引車、經核可附掛拖車之小型車及拖車除依照一般汽車檢驗規定外，其聯結設備應完善；拖車煞車效能平衡度合於規定；煞車燈、方向燈、號牌燈、車寬燈、倒車燈、尾燈、危險警告燈及反光標識良好，位置合於規定。

十四、大貨車及拖車左右兩側之防止捲入裝置與後方之安全防護裝置（或保險槓）合於規定。自中華民國一百零九年九月四日起，新登檢領照總重量逾三千五百公斤至五千公斤且全長六公尺以下之小貨車，亦同。

十五、使用燃料為液化石油氣者，應檢附一個月內經合格工廠檢測合格之紀錄表。使用燃料為壓縮天然氣者，應檢附一個月內經車輛專業技術研究機構依附件十三壓縮天然氣汽車燃料系統定期檢驗規定檢驗之

<p>合格單。</p> <p>十三、曳引車、經核可附掛拖車之小型車及拖車除依照一般汽車檢驗規定外，其聯結設備應完善；拖車煞車效能平衡度合於規定；煞車燈、方向燈、號牌燈、車寬燈、倒車燈、尾燈、危險警告燈及反光標識良好，位置合於規定。</p> <p>十四、大貨車及拖車左右兩側之防止捲入裝置與後方之安全防護裝置（或保險槓）合於規定。自中華民國一百零九年九月四日起，新登檢領照總重量逾三千五百公斤至五千公斤且全長六公尺以下之小貨車，亦同。</p> <p>十五、使用燃料為液化石油氣者，應檢附一個月內經合格工廠檢測合格之紀錄表。使用燃料為壓縮天然氣者，應檢附一個月內經車輛專業技術研究機構依附件十三壓縮天然氣汽車燃料系統定期檢驗規定檢驗之壓縮天然氣燃料系統定期檢驗合格紀錄表。</p> <p>十六、裝載砂石、土方之傾卸式大貨車、傾</p>	<p>壓縮天然氣燃料系統定期檢驗合格紀錄表。</p> <p>十六、裝載砂石、土方之傾卸式大貨車、傾卸式半拖車及其貨廂應符合附件二十二規定。</p> <p>十七、大客車尺度除全長、全寬、全高應符合第三十八條規定外，中華民國九十三年六月三十日以前新登記領照之大客車，其車身各部規格應符合附件六之二規定；中華民國九十三年七月一日以後新登記領照之大客車，其車身各部規格應符合附件六之一規定；雙節式大客車應符合附件六之三規定；雙層公車應符合附件六之四規定。</p> <p>十八、總聯結重量及總重量在二十公噸以上之新登檢領照汽車，自中華民國八十八年九月二十三日本規則修正發布施行日起，應裝設行車紀錄器；其為八公噸以上未滿二十公噸之新登檢領照汽車，自中華民國九十年一月一日起，亦同。自中華民國九十六年二月一日起營業大客</p>	
---	--	--

卸式半拖車及其貨廂應符合附件二十二規定。

十七、大客車尺度除全長、全寬、全高應符合第三十八條規定外，中華民國九十三年六月三十日以前新登記領照之大客車，其車身各部規格應符合附件六之二規定；中華民國九十三年七月一日以後新登記領照之大客車，其車身各部規格應符合附件六之一規定；雙節式大客車應符合附件六之三規定；雙層公車應符合附件六之四規定。

十八、總聯結重量及總重量在二十公噸以上之新登檢領照汽車，自中華民國八十八年九月二十三日本規則修正發布施行日起，應裝設行車紀錄器；其為八公噸以上未滿二十公噸之新登檢領照汽車，自中華民國九十年一月一日起，亦同。自中華民國九十六年二月一日起營業大客車應裝設行車紀錄器。並應檢附行車紀錄器經定期檢測合格之證明。

十九、應查驗罐槽車之罐

車應裝設行車紀錄器。並應檢附行車紀錄器經定期檢測合格之證明。

十九、應查驗罐槽車之罐槽體檢驗(查)合格之有效證明書。

二十、裝載砂石、土方之傾卸框式半拖車及裝載砂石、土方且總重量在二十公噸以上之傾卸框式大貨車，應依規定裝設載重計，其實施日期由交通部另定之。

二十一、裝載砂石、土方之傾卸框式大貨車及半拖車，自中華民國九十一年一月一日起，應裝設合於規定之轉彎及倒車警報裝置。總聯結重量及總重量十二公噸以上大貨車、總聯結重量三點五公噸以上拖車及總重量五公噸以上大客車，自中華民國一百零九年一月一日起，亦同。

二十二、幼童專用車及校車之車身左右兩側與後方車身標示之倒三角形黃色部分，自中華民國九十一年一月一日起，應使用合於規定之反光

<p>槽體檢驗(查)合格之有效證明書。</p> <p>二十、裝載砂石、土方之傾卸框式半拖車及裝載砂石、土方且總重量在二十公噸以上之傾卸框式大貨車，應依規定裝設載重計，其實施日期由交通部另定之。</p> <p>二十一、裝載砂石、土方之傾卸框式大貨車及半拖車，自中華民國九十一年一月一日起，應裝設合於規定之轉彎及倒車警報裝置。總聯結重量及總重量十二公噸以上大貨車、總聯結重量三點五公噸以上拖車及總重量五公噸以上大客車，自中華民國一百零九年一月一日起，亦同。</p> <p>二十二、幼童專用車及校車之車身左右兩側與後方車身標示之倒三角形黃色部分，自中華民國九十一年一月一日起，應使用合於規定之反光識別材料。</p> <p>二十三、幼童專用車之車身各部規格，應符合附件十二之規定。</p>	<p>識別材料。</p> <p>二十三、幼童專用車之車身各部規格，應符合附件十二之規定。</p> <p>二十四、營業大客車應檢附依法領有公司、商業或工廠登記證明文件之合法汽車修理業者出具四個月內保養紀錄表(卡)，其保養檢查項目如附件十六。</p> <p>二十五、自中華民國一百零三年一月一日起，各類車輛其所使用輪胎之胎面未磨損至中華民國國家標準CNS1431汽車用外胎(輪胎)標準或CNS4959卡客車用翻修輪胎標準所訂之任一胎面磨耗指示點。</p> <p>二十六、中華民國一百零七年一月一日起，新登檢領照之大客車、大貨車及中華民國一百零九年九月四日起，新登檢領照總重量逾三千五百公斤至五千公斤且全長六公尺以下之小貨車，應裝設合於車輛安全檢測基準規定之行車</p>	
--	--	--

<p>二十四、營業大客車應檢附依法領有公司、商業或工廠登記證明文件之合法汽車修理業者出具四個月內保養紀錄表(卡)，其保養檢查項目如附件十六。</p> <p>二十五、自中華民國一百零三年一月一日起，各類車輛其所使用輪胎之胎面未磨損至中華民國國家標準CNS1431汽車用外胎(輪胎)標準或CNS4959卡客車用翻修輪胎標準所訂之任一胎面磨耗指示點。</p> <p>二十六、中華民國一百零七年一月一日起，新登檢領照之大客車、大貨車及中華民國一百零九年九月四日起，新登檢領照總重量逾三千五百公斤至五千公斤且全長六公尺以下之小貨車，應裝設合於車輛安全檢測基準規定之行車視野輔助系統。中華民國一百零六年十二月三十一日以前</p>	<p>視野輔助系統。中華民國一百零六年十二月三十一日以前新登檢領照之大客車、大貨車應裝設以下任一行車視野輔助系統：</p> <p>(一)左右兩側視野鏡頭及可顯示車身兩側影像之車內螢幕。</p> <p>(二)於車輛右側裝設一個外部近側視鏡並於車輛右前側裝設雷達警示系統。</p> <p>(三)可顯示車輛四周影像之環景顯示系統。</p>	<p>二十七、自中華民國一百零八年一月一日起，大客車電氣設備數量應與紀錄相符，初次登記或增加電氣設備時，應出具電氣設備經依法領有公司、商業或工廠登記證明文件之合法汽車(底盤)製造廠、汽車代理商、汽車車體(身)打造業或汽車修理業者出</p>
--	--	---

<p>大客車、大貨車應裝設以下任一行車視野輔助系統：</p> <p>(一)左右兩側視野鏡頭及可顯示車身兩側影像之車內螢幕。</p> <p>(二)於車輛右側裝設一個外部近側視鏡並於車輛右前側裝設雷達警示系統。</p> <p>(三)可顯示車輛四周影像之環景顯示系統。</p> <p>二十七、自中華民國一百零八年一月一日起，大客車電氣設備數量應與紀錄相符，初次登記或增加電氣設備時，應出具電氣設備經依法領有公司、商業或工廠登記證明文件之合法汽車（底盤）製造廠、汽車代理商、汽車車體（身）打造業或汽車修理業者出具之檢查紀錄。</p>	<p>具之檢查紀錄。</p>	
<p>第三章 汽車駕駛人登記及考驗</p>	<p>第三章 汽車駕駛人與<u>技工執照</u>登記及考驗</p>	<p>本章所列汽車修護技工執照登記及檢定等內容已納入汽車修護技工檢定及管理辦法，爰配合修正章名。</p>

<p>第五十一條 汽車駕駛執照之型式、顏色及編號，按其種類由交通部定之。</p> <p>國際駕駛執照之型式、顏色及許可駕駛之車類，依國際道路交通公約之規定。</p>	<p>第五十一條 汽車駕駛執照及<u>技工執照</u>之型式、顏色及編號，按其種類分別由交通部定之。</p> <p>國際駕駛執照之型式、顏色及許可駕駛之車類，依國際道路交通公約之規定。</p>	<p>配合公路法第六十一條之一第四項修正將本規則所涉汽車修護技工監督管理等事項，納入汽車修護技工檢定及管理辦法，爰刪除部分文字。</p>
<p>第五十二條 汽車駕駛執照自發照之日起每滿六年換發一次，汽車駕駛人應於有效期間屆滿前後一個月內向公路監理機關申請換發新照。但年滿六十歲之職業駕駛人經依第六十四條之一規定體格檢查判定合格者，換發有效期限一年之新照，或於原領職業駕駛執照以每年加註方式延長有效期間，至年滿六十五歲止。</p> <p>逾六十五歲之職業駕駛人，前一年內未受吊扣駕駛執照處分且依第六十四條之一規定體格檢查判定合格者，得換發有效期間一年之小型車職業駕駛執照，或於小型車職業駕駛執照以每年加註方式延長有效期間，至年滿六十八歲止。</p> <p>依前二項規定以加註方式延長有效期間之駕駛執照，仍應依第一項前段規定辦理駕駛執照之換發。</p> <p>汽車駕駛人受終身不得考領駕駛執照<u>限制</u>重新申請考驗合格後領有一年有效期間駕駛執照，其換發新照之有效期間，另依受終身不得考領駕駛執照<u>限制</u>重新申請</p>	<p>第五十二條 汽車駕駛執照自發照之日起每滿六年換發一次，汽車駕駛人應於有效期間屆滿前後一個月內向公路監理機關申請換發新照。但年滿六十歲之職業駕駛人經依第六十四條之一規定體格檢查判定合格者，換發有效期限一年之新照，或於原領職業駕駛執照以每年加註方式延長有效期間，至年滿六十五歲止。</p> <p>逾六十五歲之職業駕駛人，前一年內未受吊扣駕駛執照處分且依第六十四條之一規定體格檢查判定合格者，得換發有效期間一年之小型車職業駕駛執照，或於小型車職業駕駛執照以每年加註方式延長有效期間，至年滿六十八歲止。</p> <p>依前二項規定以加註方式延長有效期間之駕駛執照，仍應依第一項前段規定辦理駕駛執照之換發。</p> <p>汽車駕駛人受終身不得考領駕駛執照處分重新申請考驗合格後領有一年有效期間駕駛執照，其換發新照之有效期間，另依受終身不得考領駕駛執照處分重新申請</p>	<p>鑑於道路交通管理處罰條例第六十七條增訂因酒駕吊銷駕駛執照且終身不得考領駕駛執照者，不適用道路交通管理處罰條例第六十七條之一重新考照規定，「受終身不得考領駕駛執照處分重新申請考驗辦法」配套修正為「受終身不得考領駕駛執照限制重新申請考驗辦法」，爰配合修正第四項文字。</p>

<p>考驗辦法規定辦理。</p> <p>臺灣地區無戶籍之國民、外國人、大陸地區人民、香港或澳門居民考領換領我國汽車駕駛執照之有效期間及換發，依第一項規定辦理。但於汽車駕駛執照有效期間屆滿時，應檢附第五十條第六項規定之經許可停留或居留證明文件，始得申請換發新照。</p> <p>中華民國九十六年六月一日前領有輕型機車駕駛執照者，得換發為普通輕型機車駕駛執照。</p> <p>自中華民國一百零二年七月一日起，新領或已領有之各類普通駕駛執照，免再依第一項前段規定期間申請換發；其已領有之駕駛執照有效期間屆滿後，仍屬有效，並得免換發之；外國人取得外僑永久居留證者，亦同。但本規則對汽車駕駛人另有規定其駕駛執照有效期間及申請換發新照規定時，應依規定辦理之。</p> <p>除前項免再依規定申請換發之情形外，汽車駕駛執照逾期未換發新照者，不得駕駛汽車。</p>	<p>考驗辦法規定辦理。</p> <p>臺灣地區無戶籍之國民、外國人、大陸地區人民、香港或澳門居民考領換領我國汽車駕駛執照之有效期間及換發，依第一項規定辦理。但於汽車駕駛執照有效期間屆滿時，應檢附第五十條第六項規定之經許可停留或居留證明文件，始得申請換發新照。</p> <p>中華民國九十六年六月一日前領有輕型機車駕駛執照者，得換發為普通輕型機車駕駛執照。</p> <p>自中華民國一百零二年七月一日起，新領或已領有之各類普通駕駛執照，免再依第一項前段規定期間申請換發；其已領有之駕駛執照有效期間屆滿後，仍屬有效，並得免換發之；外國人取得外僑永久居留證者，亦同。但本規則對汽車駕駛人另有規定其駕駛執照有效期間及申請換發新照規定時，應依規定辦理之。</p> <p>除前項免再依規定申請換發之情形外，汽車駕駛執照逾期未換發新照者，不得駕駛汽車。</p>	
<p>第五十五條之二 汽車駕駛人違反本條例規定，駕駛執照受吊銷、註銷或不得考領駕駛執照處分，或受吊扣處分尚未執行完畢者，不得依第五十條第五項、第五十五條第一項第三款、第四款或第五十五條之一規定，持外國政府、大陸地區、香港或澳</p>		<p>一、本條新增。</p> <p>二、汽車駕駛人於我國駕車，即應按其個人於我國持照紀錄及駕駛執照管理規定加以管理，其違反我國道路交通管理處罰條例規定，駕駛執照受吊銷、註銷或不得考領駕駛執照處分，或受</p>

<p>門所發有效之正式駕駛執照(證)或國際駕駛執照,駕車或換發普通駕駛執照。</p>		<p>吊扣處分尚未執行完畢者,自不得持外國政府、大陸地區、香港或澳門所發有效之正式駕駛執照(證)或國際駕駛執照,駕車或換發普通駕駛執照,以免其藉由駕駛執照互惠使用規避我國駕駛執照管理規定。為求明確,爰新增本條。</p>
<p>第七十一條(刪除)</p>	<p>第七十一條 汽車修護技工執照,為修護汽車之執業憑證,由公路監理機關考驗合格後發給,其考驗日期由公路監理機關公告之。</p>	<p>一、本條刪除。 二、配合公路法第六十一條之一第四項修正將本規則所涉汽車修護技工監督管理等事項,納入汽車修護技工檢定及管理辦法,爰予刪除。</p>
<p>第七十二條(刪除)</p>	<p>第七十二條 申請汽車修護技工執照考驗者,應具有下列之資格: 一、年齡滿十八歲。 二、學歷或經歷合於下列各目之一: (一)高中(職)或相當高中(職)之軍事以上學校之汽車、農機、重機械或機械科畢業。 (二)高中(職)或相當高中(職)之軍事以上學校非前目所列之科系畢業,並從事汽車修護相關工作一年以上。 (三)領有丙級以上汽車修護技術士證。 (四)接受政府立案之</p>	<p>一、本條刪除。 二、配合公路法第六十一條之一第四項修正將本規則所涉汽車修護技工檢定方式、類別及資格等事項,納入汽車修護技工檢定及管理辦法,爰予刪除。</p>

	<p>訓練機構辦理之汽車修護訓練累計一千六百小時以上，並從事汽車修護相關工作一年以上。</p> <p>(五)從事汽車修護相關工作四年以上。</p> <p>前項第二款所指從事汽車修護相關工作不包括學習與實習，由政府立案汽車廠商證明之。</p>	
第七十三條 (刪除)	<p>第七十三條 申請汽車修護技工執照考驗者，應檢同下列文件，向公路監理機關辦理：</p> <p>一、汽車修護技工執照考驗登記書。</p> <p>二、本人最近正面脫帽半身一吋光面紙照片五張。</p> <p>三、國民身分證及學經歷證件。</p>	<p>一、本條刪除。</p> <p>二、配合公路法第六十一條之一第四項修正將本規則所涉汽車修護技工檢定方式、類別及資格等事項，納入汽車修護技工檢定及管理辦法，爰予刪除。</p>
第七十四條 (刪除)	<p>第七十四條 申請汽車修護技工執照考驗者，其應考科目分為學科筆試及術科實務操作兩項。筆試不及格者，不得參加術科考驗。</p> <p>學科及術科考驗成績最高分均為一百分，其及格基準均為七十分，但術科考驗如有其中任何一站缺考、棄考或零分亦評為不及格。</p> <p>學科之題庫、配題及術科之試題、配分基準由交通部另定之。</p>	<p>一、本條刪除。</p> <p>二、配合公路法第六十一條之一第四項修正將本規則所涉汽車修護技工檢定資格及科目等事項，納入汽車修護技工檢定及管理辦法，爰予刪除。</p>
第七十五條 汽車駕駛人申請變更、換照、補照、登記，規定如下： 一、汽車駕駛人之姓名、	<p>第七十五條 汽車駕駛人或汽車修護技工申請變更、換照、補照、登記，規定如下：</p>	<p>配合公路法第六十一條之一第四項修正將本規則所涉汽車修護技工監督管理等事項，納入汽車修護技</p>

<p>國民身分證統一編號、外來人口統一證號、出生年、月、日、住址有變更者應填具異動登記書，檢同身分證或戶口名簿、停留或居留證明，向公路監理機關申請。</p> <p>二、變更姓名、國民身分證統一編號、外來人口統一證號、出生年、月、日者，應將原照註銷，換發新照；變更住址，就原照背面地址欄簽註之。</p> <p>三、汽車駕駛執照遺失或損毀時，應填具異動登記書，並繳驗第五十條第六項第二款至第四款規定之身分證明文件或有效之汽車駕駛執照向公路監理機關申請補發或換發。</p>	<p>一、<u>汽車駕駛人或汽車修護技工</u>之姓名、國民身分證統一編號、外來人口統一證號、出生年、月、日、住址有變更者應填具異動登記書，檢同身分證或戶口名簿、停留或居留證明，向公路監理機關申請。</p> <p>二、變更姓名、國民身分證統一編號、外來人口統一證號、出生年、月、日者，應將原照註銷，換發新照；變更住址，就原照背面地址欄簽註之。</p> <p>三、<u>汽車駕駛執照或汽車修護技工執照</u>遺失或損毀時，應填具異動登記書，並繳驗第五十條第六項第二款至第四款規定之身分證明文件或有效之汽車駕駛執照向公路監理機關申請補發或換發。</p>	<p>工檢定及管理辦法，爰刪除部分文字。</p>
<p>第七十六條 有下列各款情形之一者，駕駛人或關係人應迅速將駕駛執照繳回當地公路監理機關：</p> <p>一、執照受吊銷、註銷或吊扣處分。</p> <p>二、執照失效或過期。</p> <p>三、汽車駕駛人死亡。</p> <p>四、職業駕駛人年滿六十五歲。但依第五十二條第二項及第五十二條之一第一項規定換發小型車職業駕駛執照者年滿七十歲；換發大型車職</p>	<p>第七十六條 有下列各款情形之一者，<u>駕駛人或技工</u>或關係人應迅速將<u>駕駛執照或技工執照</u>繳回當地公路監理機關：</p> <p>一、執照受吊銷、註銷或吊扣處分。</p> <p>二、執照失效或過期。</p> <p>三、<u>汽車駕駛人或技工</u>死亡。</p> <p>四、職業駕駛人年滿六十五歲。但依第五十二條第二項及第五十二條之一第一項規定換發小型車職業駕駛執照者年滿七</p>	<p>配合公路法第六十一條之一第四項修正將本規則所涉汽車修護技工監督管理等事項，納入汽車修護技工檢定及管理辦法，爰刪除部分文字。</p>

<p>業駕駛執照者年滿六十八歲。</p> <p>五、汽車駕駛人之體格及體能變化已不合於第六十四條及第六十四條之一規定合格基準之一。</p> <p>六、年滿六十八歲小型車及汽車運輸業所屬逾六十五歲大型車職業駕駛人不依第五十二條之一第二項規定辦理。</p> <p>七、受違規記點或吊扣駕駛執照處分之年滿七十五歲駕駛人，不依第五十二條之二第一項及第二項規定辦理。</p> <p>八、依第五十二條之三規定取得駕駛執照之駕駛人，有癲癇發作情形或未依該規定辦理定期換照。</p> <p>前項第四款至第八款汽車駕駛人不得駕駛汽車；未將執照繳回者，由公路監理機關逕行公告註銷並追繳之。職業汽車駕駛人得憑其因逾法定年齡而失效之職業駕駛執照，申請換發同等車類之普通駕駛執照。但在未換發普通駕駛執照前，不得駕駛汽車。</p>	<p>十歲；換發大型車職業駕駛執照者年滿六十八歲。</p> <p>五、汽車駕駛人之體格及體能變化已不合於第六十四條及第六十四條之一規定合格基準之一。</p> <p>六、年滿六十八歲小型車及汽車運輸業所屬逾六十五歲大型車職業駕駛人不依第五十二條之一第二項規定辦理。</p> <p>七、受違規記點或吊扣駕駛執照處分之年滿七十五歲駕駛人，不依第五十二條之二第一項及第二項規定辦理。</p> <p>八、依第五十二條之三規定取得駕駛執照之駕駛人，有癲癇發作情形或未依該規定辦理定期換照。</p> <p>前項第四款至第八款汽車駕駛人不得駕駛汽車；未將執照繳回者，由公路監理機關逕行公告註銷並追繳之。職業汽車駕駛人得憑其因逾法定年齡而失效之職業駕駛執照，申請換發同等車類之普通駕駛執照。但在未換發普通駕駛執照前，不得駕駛汽車。</p>	
<p>第一百三十三條 行人應在劃設之人行道行走，在未劃設人行道之道路，應靠邊行走；於行人優先區行走時，可於道路全寬通行。</p> <p>行人不得在道路</p>	<p>第一百三十三條 行人應在劃設之人行道行走，在未劃設人行道之道路，應靠邊行走；於行人優先區行走時，可於道路全寬通行。</p> <p>行人不得在道路上</p>	<p>一、第一項、第二項未修正。</p> <p>二、配合道路交通管理處罰條例第七十八條第一項第五款增列行人聞消防車、救護車、警備車、工程救險車、毒性</p>

<p>上任意奔跑、追逐、嬉戲或坐、臥、蹲、立，阻礙交通。</p> <p><u>行人聞消防車、救護車、警備車、工程救險車、毒性化學物質災害事故應變車等執行緊急任務車輛之警號，應立即避讓，不得阻礙執行緊急任務車輛動線；穿越道路時，已開始穿越者，如行進方向未影響該車輛通行，應迅速穿越；未開始穿越者應暫停，不得搶快穿越道路，以避讓執行緊急任務車輛先行。</u></p>	<p>任意奔跑、追逐、嬉戲或坐、臥、蹲、立，阻礙交通。</p>	<p>化學物質災害事故應變車之警號，不立即避讓之處罰規定，爰增訂第三項。</p>
<p>第一百四十四條 有關汽車檢驗、登記、發照及駕駛人考驗、登記、發照，公路監理機關於必要時，得委託相關團體協助辦理，其委託作業及監督要點，由交通部另定之。</p> <p>前項各項業務所需各種書、表、證、照格式，由交通部另定之。</p>	<p>第一百四十四條 有關汽車檢驗、登記、發照及駕駛人、<u>技工</u>考驗、登記、發照，公路監理機關於必要時，得委託相關團體協助辦理，其委託作業及監督要點，由交通部另定之。</p> <p>前項各項業務所需各種書、表、證、照格式，由交通部另定之。</p>	<p>配合公路法第六十一條之一第四項修正將本規則所涉汽車修護技工檢定方式、類別、資格、科目、訓練、考核及監督管理等事項，納入汽車修護技工檢定及管理辦法，爰刪除部分文字。</p>

第三十九條、第三十九條之一附件五（修正後）

附件五 大客車、大貨車、曳引車、小型汽車附掛之廂式拖車、露營車及幼童專用車應備有滅火器規定

大客車、大貨車、曳引車、小型汽車附掛之廂式拖車、露營車及幼童專用車應備有符合下列規定之滅火器：

- 一、應備有附表所列滅火器之一。
- 二、滅火器外殼應明確標明有效期限，參加檢驗時，其有效期間並應在一個月以上。
- 三、滅火器附有壓力計者，其壓力指針應在壓力錶之有效範圍內。
- 四、滅火器外殼應標明使用方法並加漆車輛牌照號碼。
- 五、滅火器應放置於駕駛人取用方便之處所。
- 六、滅火器應固定妥善，以防止車輛行駛中產生振動、滾動、衝擊等情形。

車輛種類 滅火器種類	大客車或大型露營車		大貨車	曳引車	幼童專用車、小型汽車附掛之廂式拖車或小型露營車
	軸距未達四公尺者	軸距四公尺以上			
鹵化烷類或同級代用品滅火器	3型1具	5型1具或3型2具	5型1具	5型1具	3型1具
乾粉滅火器	5型1具	10型1具	10型1具	10型1具	5型1具
二氧化碳滅火器	5磅1具	10磅1具	10磅1具	10磅1具	5磅1具
泡沫或強化液滅火器	8L型1具	8L型1具	8L型1具	8L型1具	8L型1具

註：

- 一、泡沫或強化液：泡沫指化學泡沫、機械泡沫(包括表面活性劑、水成膜等)兩類；強化液指鹼金屬鹽類之水溶液，採用泡沫或強化液滅火器應使用可適用A B C三類火災之滅火器)。
- 二、乾粉：包括普通、紫焰、鉀鹽及多效磷鹽等，其中多效磷鹽可適用A B C三類火災。
- 三、鹵化烷類：包括海龍一零一一、一二一一、一三零一、二四零二。對B C類火災可適用，惟受國際公約之限制，自一九九六年起將不得再生產。
- 四、二氧化碳滅火器對B C類火災可適用，惟不耐高溫及不適用於密閉之車廂使用。
- 五、各種車輛應視潛在火災性質分別選用能滅B C或A B C類火災之滅火器。

修正說明：配合法制體例修正文字。

第三十九條、第三十九條之一附件五（修正前）

附件五 大客車、大貨車、曳引車、小型汽車附掛之廂式拖車、露營車及幼童專用車應備有滅火器規定

大客車、大貨車、曳引車、小型汽車附掛之廂式拖車、露營車及幼童專用車應備有符合下列規定之滅火器：

- 一、應備有附表所列滅火器之一。
- 二、滅火器外殼應明確標明有效期限，參加檢驗時，其有效期間並應在一個月以上。
- 三、滅火器附有壓力計者，其壓力指針應在壓力錶之有效範圍內。
- 四、滅火器外殼應標明使用方法並加漆車輛牌照號碼。
- 五、滅火器應放置於駕駛人取用方便之處所。
- 六、滅火器應固定妥善，以防止車輛行駛中產生振動、滾動、衝擊等情形。

車輛種類 滅火器種類	大客車或大型露營車		大貨車	曳引車	幼童專用車、小型汽車附掛之廂式拖車或小型露營車
	軸距未達四公尺者	軸距四公尺以上			
鹵化烷類或同級代用品滅火器	3型1具	5型1具或3型2具	5型1具	5型1具	3型1具
乾粉滅火器	5型1具	10型1具	10型1具	10型1具	5型1具
二氧化碳滅火器	5磅1具	10磅1具	10磅1具	10磅1具	5磅1具
泡沫或強化液滅火器	8L型1具	8L型1具	8L型1具	8L型1具	8L型1具

註：

- 一、泡沫或強化液：泡沫指化學泡沫、機械泡沫(包括表面活性劑、水成膜等)兩類；強化液指鹼金屬鹽類之水溶液，採用泡沫或強化液滅火器應使用可適用A B C三類火災之滅火器)。
- 二、乾粉：包括普通、紫焰、鉀鹽及多效磷鹽等，其中多效磷鹽可適用A B C三類火災。
- 三、鹵化烷類：包括海龍一〇一一、一二一一、一三〇一、二四〇二。對B C類火災可適用，惟受國際公約之限制，自一九九六年起將不得再生產。
- 四、二氧化碳滅火器對B C類火災可適用，惟不耐高溫及不適用於密閉之車廂使用。
- 五、各種車輛應視潛在火災性質分別選用能滅B C或A B C類火災之滅火器。

第三十九條附件六（修正後）

附件六 大客車車身各部規格應符合下表規定

項 目	適用一般大客車	適用軸距四公尺以上大客車	適用市區雙層公車	檢 驗 要 領	備 註	實 施 日 期
一、踏步高	至多 <u>四十</u> 公分	至多 <u>四十</u> 公分	至多 <u>四十</u> 公分	在空車狀態時以踏板上表面與地面間之距離為準		現行規定
二、走道寬		至少 <u>三十</u> 二公分	至少 <u>三十</u> 二公分			現行規定
三、門框高		至少 <u>一百八十五</u> 公分	至少 <u>一百八十五</u> 公分			現行規定
四、門框寬	至少 <u>七十六</u> 公分	至少 <u>七十</u> 六公分	至少 <u>九十</u> 公分 至少 <u>六十</u> 公分	一、市區雙層公車靠上下層聯絡階梯之上下客車門寬度不得少於 <u>九十</u> 公分；另一車門寬度不得少於 <u>六十</u> 公分。 二、市區雙層公車以外之大客車，門框高於 <u>一百六十五</u> 公分以上之部分，其門框寬不受 <u>七十六</u> 公分之限制，但該部分面積應至少 <u>七百六十</u> 平方公分。		現行規定
五、內高	<u>一百八十五</u> 公分	至少 <u>一百八十五</u> 公分	上層至少 <u>一百七十</u> 公分 下層至少 <u>一百八十五</u> 公分	以走道中央以內部淨高為準。	軸距未達四公尺大客車申請核定立位時，內高應符合本規定。	現行規定
六、椅距	至少 <u>七十</u> 公分	至少 <u>七十</u> 公分	至少 <u>七十</u> 公分	從前椅之前緣量至後椅之前緣間(即對應點)之距離為準。	本項目道路交通安全規則內已有規定，但補充	現行規定

					檢驗要領。	
七、椅墊深	至少 <u>四十</u> 公分	至少 <u>四十</u> 公分	至少 <u>四十</u> 公分	以椅墊前端至椅墊最深處之距離。		現行規定
八、駕駛座欄桿	應設	應設	應設	設於駕駛座之後部。	申請核定立位車輛適用。	現行規定
九、行李架		應設			長途車必備，但有行李廂者得免設置。	現行規定
十、行李廂高度		至多 <u>一百</u> 公分		一、以行李廂內最大淨高為準。 二、行李廂不得裝置座椅。 三、車高 <u>三點五</u> 公尺以下或經實車滿載配重傾斜穩定度大於 <u>三十五</u> 度測試合格者，其行李廂高度得不受至多 <u>一百</u> 公分之限制。		自發布日起實施。
十一、扶手或拉桿或拉環		應設	應設		申請核定立位之長途及市區公車必備，具備其中任何一種均可。	現行規定
十二、上下車扶手		應設	應設	每車門(不包括安全門)兩邊各一套。		現行規定
十三、安全門有效高		至少 <u>一百六十</u> 公分	有效幅度至少上層 <u>一百四十</u> 公分× <u>五十</u> 公分，下層 <u>一百五十</u> 公分× <u>五十</u> 公分	安全門應設於車身後部中央，如引擎為後置式或車身後部裝設冷氣機者，准設於車身左側之後部或中部。		自發布日起實施。
十四、安全門有效寬	至少 <u>七十六</u> 公分	至少 <u>七十</u> 六公分				
十五、安全門通道寬		至少 <u>三十</u> 二公分	至少 <u>三十</u> 二公分	安全門通道應設置於安全門有效寬之範圍內。		現行規定

十六、安全門下緣距地高	至多一百公分	至多一百公分	至多一百公分		指安全門通道或階梯下緣距地高，但設階梯者其階梯寬至少七十六公分，階梯深至少二十五公分。	自八十二年一月一日起新領牌車輛實施。
十七、「安全門」標識字體	每字至少十分見方	每字至少十分見方	每字至少十分見方		一、應設置於安全門上（即安全門本身上方）。 二、安全門上並應標明操作方法。	現行規定
十八、安全門警告裝置	應備有安全門開啟時對駕駛人之警告裝置	應備有安全門開啟時對駕駛人之警告裝置	應備有安全門開啟時對駕駛人之警告裝置		警告裝置可為警告燈、警鈴或蜂鳴器等。	自八十二年一月一日起新領牌車輛實施。
十九、安全窗	車身兩側每側至少各五面，每面有效面積至少九千平方公分	車身兩側每側至少各五面，每面有效面積至少九千平方公分	車身兩側每側至少各五面，每面有效面積至少九千平方公分	一、有效面積指安全窗打開後窗框之淨長乘以深寬所得乘積。 二、安全窗每面開度均應可達九十度以上。	一、已設有安全門者得免設置安全窗。 二、具備安全窗者得免設安全門。	現行規定

二十、車窗擊破裝置	兩具	兩具	兩具		車窗為活動式(可開啟式)者得免設置。	現行規定
二十一、其他			本附件未規範部分應符合「市區汽車客運業申請行駛雙層公車處理要點」之規定			現行規定

修正說明：配合法制體例修正文字及標點符號。

第三十九條附件六（修正前）

附件六 大客車車身各部規格應符合左表規定

項 目	適用一般大客車	適用軸距四公尺以上大客車	適用市區雙層公車	檢 驗 要 領	備 註	實施日期
一、踏步高	至多四〇公分	至多四〇公分	至多四〇公分	在空車狀態時以踏板上表面與地面間之距離為準		現行規定
二、走道寬		至少三二公分	至少三二公分			現行規定
三、門框高		至少一八五公分	至少一八五公分			現行規定
四、門框寬	至少七六公分	至少七六公分	至少九〇公分 至少六〇公分	一、市區雙層公車靠上下層聯絡階梯之上下客車門寬度不得少於九〇公分；另一車門寬度不得少於六〇公分。 二、市區雙層公車以外之大客車，門框高於一六五公分以上之部分，其門框寬不受七六公分之限制，但該部分面積應至少七七〇平方公分。		現行規定
五、內高	一八五公分	至少一八五公分	上層至少一七〇公分 下層至少一八五公分	以走道中央以內部淨高為準。	軸距未達四公尺大客車申請核定立位時，內高應符合本規定。	現行規定

六、椅距	至少七〇公分	至少七〇公分	至少七〇公分	從前椅之前緣量至後椅之前緣間（即對應點）之距離為準。	本項目道路交通安全規則內已有規定，但補充檢驗要領。	現行規定
七、椅墊深	至少四〇公分	至少四〇公分	至少四〇公分	以椅墊前端至椅墊最深處之距離。		現行規定
八、駕駛座欄桿	應設	應設	應設	設於駕駛座之後部。	申請核定立位車輛適用。	現行規定
九、行李架		應設			長途車必備，但有行李廂者得免設置。	現行規定
十、行李廂高度		至多一〇〇公分		一、以行李廂內最大淨高為準。 二、行李廂不得裝置座椅。 三、車高三·五公尺以下或經實車滿載配重傾斜穩定度大於三十五度測試合格者，其行李廂高度得不受至多一〇〇公分之限制。		自發布日起實施。
十一、扶手或拉桿或拉環		應設	應設		申請核定立位之長途及市公車必備，具備其中任何一種均可。	現行規定
十二、上下車扶手		應設	應設	每車門（不包括安全門）兩邊各一套。		現行規定

十三、安全門有效高		至少一六〇公分	有效幅度至少上層一四〇公分×五〇公分，下層一五〇公分×五〇公分	安全門應設於車身後部中央，如引擎為後置式或車身後部裝設冷氣機者，准設於車身左側之後部或中部。		自發布日起實施。
十四、安全門有效寬	至少七六公分	至少七六公分				
十五、安全門通道寬		至少三二公分	至少三二公分	安全門通道應設置於安全門有效寬之範圍內。		現行規定
十六、安全門下緣距地高	至多一〇〇公分	至多一〇〇公分	至多一〇〇公分		指安全門通道或階梯下緣距地高，但設階梯者其階梯寬至少七六公分，階梯深至少二五公分。	自 82.1.1 起新領牌車輛實施。
十七、「安全門」標識字體	每字至少一〇公分見方	每字至少一〇公分見方	每字至少一〇公分見方		一、應設置於安全門上（即安全門本身上方）。 二、安全門上並應標明操作方法。	現行規定
十八、安全門警告裝置	應備有安全門開啟時對駕駛人之警告裝置	應備有安全門開啟時對駕駛人之警告裝置	應備有安全門開啟時對駕駛人之警告裝置		警告裝置可為警告燈、警鈴或蜂鳴器等。	自 82.1.1 起新領牌車輛實施。

十九、安全窗	車身兩側每側至少各五面，每面有效面積至少九〇〇〇平方公分	車身兩側每側至少各五面，每面有效面積至少九〇〇〇平方公分	車身兩側每側至少各五面，每面有效面積至少九〇〇〇平方公分	一、有效面積指安全窗打開後窗框之淨長乘以深寬所得乘積。 二、安全窗每面開度均應可達九十度以上。	一、已設有安全門者得免設置安全窗。 二、具備安全窗者得免設安全門。	現行規定
二〇、車窗擊破裝置	兩具	兩具	兩具		車窗為活動式（可開啟式）者得免設置。	現行規定
二一、其他			本附件未規範部分應符合「市區汽車客運業申請行駛雙層公車處理要點」之規定			現行規定

三十九條、第三十九條之一、第四十二條附件六之一（修正後）

附件六之一 新形式大客車車身各部規格規定

一、本附件適用單層大客車及其分類如下：

- (一)甲類大客車係指軸距逾四公尺之大客車。
- (二)乙類大客車係指軸距未逾四公尺且核定總重量逾四點五噸之大客車。
- (三)丙類大客車係指軸距未逾四公尺且核定總重量逾三點五噸而未逾四點五噸之大客車。
- (四)丁類大客車係指軸距未逾四公尺且核定總重量未逾三點五噸之大客車。

二、出口係指車門和緊急出口，其位置及數量應符合下列規定：

- (一)車門係指供乘客於正常情況下使用之門，不含鄰近駕駛座左側供駕駛人出入之門。車門應設於右側且數量至少一個（申請核定座立位總數逾四十七人之市區公車至少二個）。
- (二)緊急出口係指安全門、安全窗和車頂逃生口。應於車身後方或左後側至少裝設一個安全門，應於車身後方或車頂至少裝設一個緊急出口（申請核定座立位總數逾五十二人之大客車應至少裝設二個）。
- (三)甲類、乙類及丙類大客車出口總數應符合下列規定，其中可供二個量測車門通道之矩形鑲板併排通過之雙扇車門計為二個車門，中線左右兩側區域均符合安全窗尺度與通道規定之雙扇安全窗計為二個安全窗，但車頂逃生口僅可計為一個緊急出口：
 - 1、申請核定座立位總數未逾十八人之大客車及車廂為部分或全部無車頂之大客車（以下簡稱單層開放式大客車）：至少三個。
 - 2、申請核定座立位總數逾十八人但未逾三十二人之大客車：至少四個。
 - 3、申請核定座立位總數逾三十二人但未逾四十七人之大客車：至少五個。
 - 4、申請核定座立位總數逾四十七人但未逾六十二人之大客車：至少六個。
 - 5、申請核定座立位總數逾六十二人之大客車：至少七個。

(四)甲類大客車另應符合下列規定：

- 1、車輛兩側出口數量應相等且兩相鄰出口內緣應有間隔。但單層開放式大客車得免符合「車輛兩側出口數量應相等」之規定。
- 2、車輛同側二門（車門或安全門）間之距離應不小於乘客室全長之百分之四十，其距離應於車門（安全門）中心量測，若其中之一為雙扇車門時，應於二門間最遠處量測。乘客室全長係指最前排乘客座椅椅墊前緣與最後排乘客座椅椅背後緣相切於車輛縱向中心面之水平距離。
- 3、若僅裝置一個車頂逃生口，應裝設於車頂中段；若裝置二個時，兩開口內緣應至少間隔二公尺。

三、出口標識

- (一)甲類大客車應於出口或距出口三十公分之範圍內裝設綠色標識燈。乙類大客車應於車門、安全門及車頂逃生口或距該出口三十公分之範圍內裝設綠色標識燈，且自中華民國九十五年一月一日起，應於安全窗或距安全窗三十公分之範圍內裝設綠色標識燈。
- (二)緊急出口標識應以中文「緊急出口」及英文「Emergency exit」標識於乘客輕易可視之車內及車外緊急出口或其鄰近位置。中文標識字體於安全門者，每字至少十公分見方，於安全窗及車頂逃生口者，每字至少四公分見方。
- (三)應於乘客輕易可視之緊急出口控制裝置或其鄰近位置標示操作方法。

四、車門

- (一)門框高：

- 1、甲類大客車：至少一百八十五公分。
- 2、乙類大客車：至少一百五十公分。
- 3、丙類及丁類大客車：至少一百十公分。
- 4、設於單層開放式大客車之無車頂區域者，得免符合門框高之規定。

(二)門框寬：

- 1、甲類及乙類大客車：至少七十六公分。
- 2、丙類及丁類大客車：至少六十五公分。

(三)在緊急事件發生時，動力操作式車門應可於車輛停止時，藉由符合下列規定之控制裝置由車內徒手開啟，且於車門未鎖住時由車外開啟，否則不得列入車門數量計算：

- 1、應可獨立控制（不受其他控制裝置控制）。
- 2、車內控制裝置應設置於車門或距車門三十公分之範圍內。
- 3、應於該裝置或其鄰近位置標示操作方法。
- 4、應可由一個人操作使車門開啟。
- 5、得以易破壞之防護遮蓋保護該裝置（應同時以聲音及信號警示駕駛人）。

五、車門通道係指車門至最上層階梯外緣（即走道側，未設階梯者應為車門內側向內延伸三十公分處）間之通道，大客車車門通道應符合下列規定：

- (一)甲類大客車：應允許寬度五十五公分，高度一百八十五公分且厚度為二公分之矩形鑲板，其平面應以乘客離開車輛之方向，自走道側垂直穿越車門至車輛外側。
- (二)乙類大客車：應允許寬度五十五公分，高度一百五十公分且厚度為二公分之矩形鑲板，其平面應以乘客離開車輛之方向，自走道側垂直穿越車門至車輛外側。

六、安全門

(一)有效高：

- 1、甲類大客車：至少一百六十公分。
- 2、乙類大客車：至少一百二十五公分。
- 3、丙類及丁類大客車：至少一百十公分。
- 4、設於單層開放式大客車之無車頂區域者，得免符合有效高之規定。

(二)有效寬至少五十五公分。

(三)下緣距地高（指安全門通道或階梯下緣距地高）：

- 1、甲類及乙類大客車：至多七十公分。但中華民國九十四年十二月三十一日以前之甲類市區公車及乙類大客車得為至多一百公分。
- 2、丙類及丁類大客車：至多一百公分。

(四)安全門應設有「防止誤開啟裝置」及該裝置啟動時對駕駛人之聲音警告裝置。安全門不得為動力操作式或滑動式，其應能於車輛靜止時由車內及車外開啟，安全門開啟後非經外力不得自動關閉。

(五)安全門車外控制裝置距地高至多一百八十公分。

七、安全門通道係指走道至安全門間之通道，大客車安全門通道應符合下列規定：

- (一)不得裝設活動式座椅或蓋板且應保持暢通。（安全門通道旁設有活動物品者，其所有可能位置均應符合本項規定）
- (二)甲類大客車：應允許寬度五十五公分，高度為一百六十公分且厚度為二公分之矩形鑲板，其平面應以乘客離開車輛之方向，自走道側垂直穿越安全門至車輛外側。

- (三) 乙類大客車：應允許寬度五十五公分，高度為一百二十五公分且厚度為二公分之矩形鑲板，其平面應以乘客離開車輛之方向，自走道側垂直穿越安全門至車輛外側。
- (四) 前二款規定之安全門通道與走道平行者，其安全門通道有效淨深至少五十五公分。

八、安全窗

(一) 安全窗應為下列兩種型式之一：

- 1、活動式安全窗：應可於車內及車外徒手開啟。若為鉸鍊式安全窗應向外開啟，其每面開度均應可達九十度以上。以鉸鍊繫住頂端之安全窗應裝設適當機構維持開啟。應備有鉸鍊式安全窗開啟時對駕駛人之聲音警告裝置，該裝置應由安全窗扣移動來作動，並非由安全窗本身移動時來作動。
- 2、玻璃式安全窗：玻璃材質應為符合中華民國國家標準之汽車用強化安全玻璃或「車輛安全檢測基準」中「安全玻璃」之強化安全玻璃且應易碎，並應於新登檢領照時由申請者提出相關證明文件。

(二) 安全窗窗框之內高乘以內寬至少四千平方公分，其應至少容納尺度五十公分×七十公分之矩形。裝於車輛後方且無法符合上述尺度之安全窗應至少容納高三十五公分，寬一百五十五公分且邊角曲率半徑不逾二十五公分之矩形。

(三) 車輛側方安全窗下緣距車內地板之高度應不大於一百公分，且若為鉸鍊式安全窗不得小於六十五公分，若為玻璃式安全窗不得小於五十公分。若鉸鍊式安全窗之窗框裝設距車內地板高六十五公分之防護裝置，以防範乘客掉出車外，其下緣距車內地板高可減少至五十公分，且防護裝置上方之窗框尺度應不得小於前款安全窗尺度之規定。

九、安全窗通道係指走道至安全窗間之通道，應允許尺度四十公分×六十公分，厚度二公分且邊角曲率半徑為二十公分之薄板，其平面應以乘客離開車輛之方向，走道側垂直穿越安全窗至車輛外側。無法符合上述規定之車輛後方安全窗通道得以尺度三十五公分×一百四十公分，厚度二公分且邊角曲率半徑為十七點五公分之薄板代替。安全窗前設有活動物品者，其所有可能位置均應符合本項規定。

十、車窗擊破裝置

(一) 至少三具。

(二) 置放位置應使乘容易於取用且滿足下列條件：

- 1、駕駛人附近應至少設置一具。
- 2、車輛前半段及後半段各應至少設置一具。
- 3、車身兩側各應至少設置一具。

(三) 應於該裝置附近且於乘客輕易可視之處標示「車窗擊破裝置」之標識字體和操作方法，標識字體每字至少四公分見方。

(四) 未設有玻璃式安全窗者，得免符合應設置車窗擊破裝置之規定。

十一、車頂逃生口

(一) 車頂逃生口應可由車內及車外徒手開啟，其有效面積至少四千平方公分，且應至少容納尺度五十公分×七十公分之矩形。

(二) 應允許銳角二十度且高一百六十公分之垂直三角板，其頂端接觸車頂逃生口框架內緣時（若車頂厚度逾十五公分時，其頂端應接觸車頂逃生口外側表面之框架），底邊可接觸座椅或支撐物。若支撐物為折疊式或可移動式，其使用時應可被鎖定。

十二、階梯

(一) 深度：

- 1、甲類大客車離地第一階表面應至少容納四十公分×三十公分之矩形，其他階梯應至少容納四十公分×二十公分之矩形，矩形區域內最大坡度應不逾三度。

- 2、乙類大客車：安全門通道之階梯深度至少二十五公分，但自中華民國九十五年一月一日起，其離地第一階最小深度應至少二十三公分，其他階梯最小深度應至少二十公分，且各階梯面積不得小於八百平方公分，階梯表面最大坡度應不逾三度。
- 3、丙類及丁類大客車：安全門之階梯深度至少二十五公分。
- 4、前三目規定之階梯表面外緣突出下一階梯至多十公分，且階梯表面之有效垂直投影深度至少二十公分。

(二) 高度：

- 1、離地第一階：離地第一階高度以在空車狀態時踏板上表面與地面間之距離為準。甲類及乙類大客車：於車門者至多四十公分，於安全門者至多七十公分。但中華民國九十四年十二月三十一日以前之甲類市區公車及乙類大客車至多一百公分。丙類及丁類大客車：於車門者至多四十公分，於安全門者至多一百公分。
- 2、其他階梯：至少十二公分，至多三十五公分。

(三) 伸縮式階梯應符合下列規定：

- 1、當車門或安全門關閉時，突出車身部分應不逾一公分。
- 2、當車門或安全門開啟且其位於伸展位置時，其階梯深度應符合規定。
- 3、當其位於伸展位置時，車輛應無法移動。當車輛移動時，其應無法伸展。

十三、走道係指平行車輛縱向中心線，自最前排乘客座椅椅背後緣至最後排乘客座椅椅墊前方三十公分之通道空間，並得延伸至車門通道及安全門通道，但不包括前置式引擎隆起區域旁之乘客座椅椅背後緣以前之通道空間和後置式引擎之大客車其最後第二排乘客座椅椅墊前方三十公分以後之通道空間。大客車走道應符合下列規定：

(一) 不得設置活動式座椅。

(二) 未申請核定立位之丙類及丁類大客車：走道有效寬至少二十五公分，走道內高至少一百二十公分，並應能允許直徑二十五公分，高度一百二十公分之圓柱體垂直順利通過。

(三) 未申請核定立位之乙類大客車：走道有效寬至少三十二公分，走道內高至少一百五十公分，並應能允許直徑三十二公分，高度一百五十公分之圓柱體垂直順利通過。

(四) 甲類大客車及自中華民國九十五年一月一日起申請核定立位之乙類大客車：走道有效寬至少三十二公分，走道內高至少一百八十五公分，並應能允許直徑三十二公分，高度一百八十五公分之圓柱體垂直順利通過。若圓柱體可能會與供立位乘客使用之活動式扶手或拉桿或拉環接觸時可將其移開。

(五) 申請核定立位之丙類、丁類及中華民國九十四年十二月三十一日以前申請核定立位之乙類大客車：走道有效寬至少三十二公分，走道內高至少一百八十五公分，並以走道中央淨高為一百八十五公分之量測標準位置。

十四、乘客座椅（駕駛座右側服務員座椅除外）

(一) 乘客座椅前方為安全門通道或車門通道者，其座椅空間地板與其前方地板高度差逾十二公分時應設置欄杆或保護板，欄杆或保護板上緣距座椅空間地板高度至少八十公分，欄杆或保護板寬度應能涵蓋該座椅之椅背對應寬度。

(二) 椅墊最上方之水平面與距地高六十二公分之水平面間，水平量測其座椅椅背前緣至前方座椅椅背（欄杆或保護板）後緣間之椅距：

- 1、除市區公車外之甲類大客車：至少六十八公分。
- 2、其他大客車：至少六十五公分。

(三) 甲類大客車及自中華民國九十五年一月一日起之乙類大客車，水平量測其椅墊前緣至前方座椅椅背（欄杆或保護板）後緣間之距離至少應為二十八公分。

(四) 椅墊前緣至椅墊最深處之距離：

- 1、除市區公車外之甲類大客車：至少四十公分。

2、其他大客車：至少三十五公分。

- (五) 設於駕駛室上方之最前方乘客座椅應設欄杆或保護板與擋風玻璃區隔，欄杆或保護板上緣之後緣與擋風玻璃間之距離至少七十公分，欄杆或保護板上緣距地板高度至少八十公分，其寬度應能涵蓋該座椅之椅背對應寬度。

十五、行李廂係指除乘客室和盥洗設備外可供乘客置放行李之空間，若裝設者應符合下列規定：

- (一) 不得設置座椅或臥鋪。
- (二) 不得設置邊窗，且其外側車身材質應與整車外側車身主要材質相同，不得使用玻璃或其他透明材質。
- (三) 車輛兩側各至少設置一個液壓或氣壓式之上掀式行李廂門，同側各門框內緣間隔至多十分，所有門之門框寬總和至少一百五十公分。
- (四) 行李廂內部材質應為以焊接或相當方式固定之金屬鈹件，同側行李廂之內部空間應相通，且其應較門框對應之內部空間大，並應允許邊長五十公分之正方體自車輛外側穿越行李廂門至行李廂內側且能順利妥適關閉行李廂門。
- (五) 甲類大客車，行李廂內最大淨高至多一百公分；但車高在三點五公尺以下或經實車滿載配重傾斜穩定度大於三十五度測試合格者，其行李廂高度得不受至多一百公分之限制。

十六、單層開放式大客車其無車頂之區域應依下列規定設置乘員防護裝置：

- (一) 應具備連續前方護板，連續之前方護板應涵蓋整個車身全寬，以前方護板所在處之車內地板為量測基準，其高度應不小於一百四十公分。若使用玻璃於防護裝置，則其玻璃應符合本基準中「安全玻璃」之擋風玻璃規定。
- (二) 應具備連續之側方及後方防護裝置，以該防護裝置所在處之車內地板為量測基準，其側方防護裝置之高度應不小於一百一十公分；後方防護裝置，其高度應不小於一百二十公分；若使用玻璃於防護裝置，則其玻璃應符合本基準中「安全玻璃」之強化玻璃規定。在前述高度範圍內，防護裝置應為連續護板式；若在前述高度範圍內非為連續護板式，則防護裝置應至少在自車內地板至距地高七十公分之間為連續護板，而其上方使用一個以上連續護欄者，其護欄安裝應符合下列規格：
- 1、其斷面高度應不小於二公分且不大於四點五公分。
 - 2、護板與欄杆之間距及欄杆與欄杆之間距應不大於二十公分。
- (三) 應牢固地固定於車輛結構上。
- (四) 出口處之車門應視為構成該防護裝置之一部分。
- (五) 擋風玻璃與最前排座椅之間，應設置能防止衝擊之保護設施。

十七、單層開放式大客車應依下列規定設置車內視野和通訊裝置：

- (一) 應裝設相關視覺設備，以使駕駛人可透過鏡子、攝影機及監視器等，觀察乘客狀況。
- (二) 應提供一內部通訊系統以利駕駛能將訊息通知乘客。

十八、其他

- (一) 申請核定立位之大客車，應設置扶手或拉桿或拉環，且應於駕駛座之後部設置駕駛座欄杆。
- (二) 甲類長途車，應設置行李架，但有行李廂者得免設置，且其每一車門兩邊均應設置上下車扶手。
- (三) 駕駛區為無車頂設計時，應具有專用保護設施，防止駕駛人受天候或環境變化等之影響。
- (四) 單層開放式大客車之座位，應設置繫妥安全帶之提醒標誌。

修正說明：配合法制體例修正文字。

第三十九條、第三十九條之一、第四十二條附件六之一（修正前）

附件六之一 新型式大客車車身各部規格規定

一、本附件適用單層大客車及其分類如下：

- (一)甲類大客車係指軸距逾四公尺之大客車。
- (二)乙類大客車係指軸距未逾四公尺且核定總重量逾四·五噸之大客車。
- (三)丙類大客車係指軸距未逾四公尺且核定總重量逾三·五噸而未逾四·五噸之大客車。
- (四)丁類大客車係指軸距未逾四公尺且核定總重量未逾三·五噸之大客車。

二、出口係指車門和緊急出口，其位置及數量應符合下列規定：

- (一)車門係指供乘客於正常情況下使用之門，不含鄰近駕駛座左側供駕駛人出入之門。車門應設於右側且數量至少一個（申請核定座立位總數逾四十七人之市區公車至少二個）。
- (二)緊急出口係指安全門、安全窗和車頂逃生口。應於車身後方或左後側至少裝設一個安全門，應於車身後方或車頂至少裝設一個緊急出口（申請核定座立位總數逾五十二人之大客車應至少裝設二個）。
- (三)甲類、乙類及丙類大客車出口總數應符合下列規定，其中可供二個量測車門通道之矩形鑲板併排通過之雙扇車門計為二個車門，中線左右兩側區域均符合安全窗尺度與通道規定之雙扇安全窗計為二個安全窗，但車頂逃生口僅可計為一個緊急出口：
 - 1、申請核定座立位總數未逾十八人之大客車及車廂為部分或全部無車頂之大客車（以下簡稱單層開放式大客車）：至少三個。
 - 2、申請核定座立位總數逾十八人但未逾三十二人之大客車：至少四個。
 - 3、申請核定座立位總數逾三十二人但未逾四十七人之大客車：至少五個。
 - 4、申請核定座立位總數逾四十七人但未逾六十二人之大客車：至少六個。
 - 5、申請核定座立位總數逾六十二人之大客車：至少七個。

(四)甲類大客車另應符合下列規定：

- 1、車輛兩側出口數量應相等且兩相鄰出口內緣應有間隔。但單層開放式大客車得免符合「車輛兩側出口數量應相等」之規定。
- 2、車輛同側二門（車門或安全門）間之距離應不小於乘客室全長之百分之四十，其距離應於車門（安全門）中心量測，若其中之一為雙扇車門時，應於二門間最遠處量測。乘客室全長係指最前排乘客座椅椅墊前緣與最後排乘客座椅椅背後緣相切於車輛縱向中心面之水平距離。
- 3、若僅裝置一個車頂逃生口，應裝設於車頂中段；若裝置二個時，兩開口內緣應至少間隔二公尺。

三、出口標識

- (一)甲類大客車應於出口或距出口三十公分之範圍內裝設綠色標識燈。乙類大客車應於車門、安全門及車頂逃生口或距該出口三十公分之範圍內裝設綠色標識燈，且自中華民國九十五年一月一日起，應於安全窗或距安全窗三十公分之範圍內裝設綠色標識燈。
- (二)緊急出口標識應以中文「緊急出口」及英文「Emergency exit」標識於乘客輕易可視之車內及車外緊急出口或其鄰近位置。中文標識字體於安全門者，每字至少十公分見方，於安全窗及車頂逃生口者，每字至少四公分見方。
- (三)應於乘客輕易可視之緊急出口控制裝置或其鄰近位置標示操作方法。

四、車門

- (一)門框高：

- 1、甲類大客車：至少一百八十五公分。
- 2、乙類大客車：至少一百五十公分。
- 3、丙類及丁類大客車：至少一百二十公分。
- 4、設於單層開放式大客車之無車頂區域者，得免符合門框高之規定。

(二)門框寬：

- 1、甲類及乙類大客車：至少七十六公分。
- 2、丙類及丁類大客車：至少六十五公分。

(三)在緊急事件發生時，動力操作式車門應可於車輛停止時，藉由符合下列規定之控制裝置由車內徒手開啟，且於車門未鎖住時由車外開啟，否則不得列入車門數量計算：

- 1、應可獨立控制（不受其他控制裝置控制）。
- 2、車內控制裝置應設置於車門或距車門三十公分之範圍內。
- 3、應於該裝置或其鄰近位置標示操作方法。
- 4、應可由一個人操作使車門開啟。
- 5、得以易破壞之防護遮蓋保護該裝置（應同時以聲音及信號警示駕駛人）。

五、車門通道係指車門至最上層階梯外緣（即走道側，未設階梯者應為車門內側向內延伸三十公分處）間之通道，大客車車門通道應符合下列規定：

- (一)甲類大客車：應允許寬度五十五公分，高度一百八十五公分且厚度為二公分之矩形鑲板，其平面應以乘客離開車輛之方向，自走道側垂直穿越車門至車輛外側。
- (二)乙類大客車：應允許寬度五十五公分，高度一百五十公分且厚度為二公分之矩形鑲板，其平面應以乘客離開車輛之方向，自走道側垂直穿越車門至車輛外側。

六、安全門

(一)有效高：

- 1、甲類大客車：至少一百六十公分。
- 2、乙類大客車：至少一百二十五公分。
- 3、丙類及丁類大客車：至少一百二十公分。
- 4、設於單層開放式大客車之無車頂區域者，得免符合有效高之規定。

(二)有效寬至少五十五公分。

(三)下緣距地高（指安全門通道或階梯下緣距地高）：

- 1、甲類及乙類大客車：至多七十公分。但中華民國九十四年十二月三十一日以前之甲類市區公車及乙類大客車得為至多一百公分。
- 2、丙類及丁類大客車：至多一百公分。

(四)安全門應設有「防止誤開啟裝置」及該裝置啟動時對駕駛人之聲音警告裝置。安全門不得為動力操作式或滑動式，其應能於車輛靜止時由車內及車外開啟，安全門開啟後非經外力不得自動關閉。

(五)安全門車外控制裝置距地高至多一百八十公分。

七、安全門通道係指走道至安全門間之通道，大客車安全門通道應符合下列規定：

- (一)不得裝設活動式座椅或蓋板且應保持暢通。（安全門通道旁設有活動物品者，其所有可能位置均應符合本項規定）
- (二)甲類大客車：應允許寬度五十五公分，高度為一百六十公分且厚度為二公分之矩形鑲板，其平面應以乘客離開車輛之方向，自走道側垂直穿越安全門至車輛外側。

(三) 乙類大客車：應允許寬度五十五公分，高度為一百二十五公分且厚度為二公分之矩形鑲板，其平面應以乘客離開車輛之方向，自走道側垂直穿越安全門至車輛外側。

(四) 前二款規定之安全門通道與走道平行者，其安全門通道有效淨深至少五十五公分。

八、安全窗

(一) 安全窗應為下列兩種型式之一：

1、活動式安全窗：應可於車內及車外徒手開啟。若為鉸鍊式安全窗應向外開啟，其每面開度均應可達九十度以上。以鉸鍊繫住頂端之安全窗應裝設適當機構維持開啟。應備有鉸鍊式安全窗開啟時對駕駛人之聲音警告裝置，該裝置應由安全窗扣移動來作動，並非由安全窗本身移動時來作動。

2、玻璃式安全窗：玻璃材質應為符合中華民國國家標準之汽車用強化安全玻璃或「車輛安全檢測基準」中「安全玻璃」之強化安全玻璃且應易碎，並應於新登檢領照時由申請者提出相關證明文件。

(二) 安全窗窗框之內高乘以內寬至少四千平方公分，其應至少容納尺度五十公分×七十公分之矩形。裝於車輛後方且無法符合上述尺度之安全窗應至少容納高三十五公分，寬一百五十五公分且邊角曲率半徑不逾二十五公分之矩形。

(三) 車輛側方安全窗下緣距車內地板之高度應不大於一百公分，且若為鉸鍊式安全窗不得小於六十五公分，若為玻璃式安全窗不得小於五十公分。若鉸鍊式安全窗之窗框裝設距車內地板高六十五公分之防護裝置，以防範乘客掉出車外，其下緣距車內地板高可減少至五十公分，且防護裝置上方之窗框尺度應不得小於前款安全窗尺度之規定。

九、安全窗通道係指走道至安全窗間之通道，應允許尺度四十公分×六十公分，厚度二公分且邊角曲率半徑為二十公分之薄板，其平面應以乘客離開車輛之方向，走道側垂直穿越安全窗至車輛外側。無法符合上述規定之車輛後方安全窗通道得以尺度三十五公分×一百四十公分，厚度二公分且邊角曲率半徑為十七·五公分之薄板代替。安全窗前設有活動物品者，其所有可能位置均應符合本項規定。

十、車窗擊破裝置

(一) 至少三具。

(二) 置放位置應使乘容易於取用且滿足下列條件：

1、駕駛人附近應至少設置一具。

2、車輛前半段及後半段各應至少設置一具。

3、車身兩側各應至少設置一具。

(三) 應於該裝置附近且於乘客輕易可視之處標示「車窗擊破裝置」之標識字體和操作方法，標識字體每字至少四公分見方。

(四) 未設有玻璃式安全窗者，得免符合應設置車窗擊破裝置之規定。

十一、車頂逃生口

(一) 車頂逃生口應可由車內及車外徒手開啟，其有效面積至少四千平方公分，且應至少容納尺度五十公分×七十公分之矩形。

(二) 應允許銳角二十度且高一百六十公分之垂直三角板，其頂端接觸車頂逃生口框架內緣時（若車頂厚度逾十五公分時，其頂端應接觸車頂逃生口外側表面之框架），底邊可接觸座椅或支撐物。若支撐物為折疊式或可移動式，其使用時應可被鎖定。

十二、階梯

(一) 深度：

1、甲類大客車離地第一階表面應至少容納四十公分×三十公分之矩形，其他階梯應至少容納四十公分×二十公分之矩形，矩形區域內最大坡度應不逾三度。

- 2、乙類大客車：安全門通道之階梯深度至少二十五公分，但自中華民國九十五年一月一日起，其離地第一階最小深度應至少二十三公分，其他階梯最小深度應至少二十公分，且各階梯面積不得小於八百平方公分，階梯表面最大坡度應不逾三度。
- 3、丙類及丁類大客車：安全門之階梯深度至少二十五公分。
- 4、前三目規定之階梯表面外緣突出下一階梯至多十公分，且階梯表面之有效垂直投影深度至少二十公分。

(二) 高度：

- 1、離地第一階：離地第一階高度以在空車狀態時踏板上表面與地面間之距離為準。甲類及乙類大客車：於車門者至多四十公分，於安全門者至多七十公分。但中華民國九十四年十二月三十一日以前之甲類市區公車及乙類大客車至多一百公分。丙類及丁類大客車：於車門者至多四十公分，於安全門者至多一百公分。
- 2、其他階梯：至少十二公分，至多三十五公分。

(三) 伸縮式階梯應符合下列規定：

- 1、當車門或安全門關閉時，突出車身部分應不逾一公分。
- 2、當車門或安全門開啟且其位於伸展位置時，其階梯深度應符合規定。
- 3、當其位於伸展位置時，車輛應無法移動。當車輛移動時，其應無法伸展。

十三、走道係指平行車輛縱向中心線，自最前排乘客座椅椅背後緣至最後排乘客座椅椅墊前方三十公分之通道空間，並得延伸至車門通道及安全門通道，但不包括前置式引擎隆起區域旁之乘客座椅椅背後緣以前之通道空間和後置式引擎之大客車其最後第二排乘客座椅椅墊前方三十公分以後之通道空間。大客車走道應符合下列規定：

(一) 不得設置活動式座椅。

(二) 未申請核定立位之丙類及丁類大客車：走道有效寬至少二十五公分，走道內高至少一百二十公分，並應能允許直徑二十五公分，高度一百二十公分之圓柱體垂直順利通過。

(三) 未申請核定立位之乙類大客車：走道有效寬至少三十二公分，走道內高至少一百五十公分，並應能允許直徑三十二公分，高度一百五十公分之圓柱體垂直順利通過。

(四) 甲類大客車及自中華民國九十五年一月一日起申請核定立位之乙類大客車：走道有效寬至少三十二公分，走道內高至少一百八十五公分，並應能允許直徑三十二公分，高度一百八十五公分之圓柱體垂直順利通過。若圓柱體可能會與供立位乘客使用之活動式扶手或拉桿或拉環接觸時可將其移開。

(五) 申請核定立位之丙類、丁類及中華民國九十四年十二月三十一日以前申請核定立位之乙類大客車：走道有效寬至少三十二公分，走道內高至少一百八十五公分，並以走道中央淨高為一百八十五公分之量測標準位置。

十四、乘客座椅（駕駛座右側服務員座椅除外）

(一) 乘客座椅前方為安全門通道或車門通道者，其座椅空間地板與其前方地板高度差逾十二公分時應設置欄杆或保護板，欄杆或保護板上緣距座椅空間地板高度至少八十公分，欄杆或保護板寬度應能涵蓋該座椅之椅背對應寬度。

(二) 椅墊最上方之水平面與距地高六十二公分之水平面間，水平量測其座椅椅背前緣至前方座椅椅背（欄杆或保護板）後緣間之椅距：

- 1、除市區公車外之甲類大客車：至少六十八公分。
- 2、其他大客車：至少六十五公分。

(三) 甲類大客車及自中華民國九十五年一月一日起之乙類大客車，水平量測其椅墊前緣至前方座椅椅背（欄杆或保護板）後緣間之距離至少應為二十八公分。

(四) 椅墊前緣至椅墊最深處之距離：

- 1、除市區公車外之甲類大客車：至少四十公分。

2、其他大客車：至少三十五公分。

- (五) 設於駕駛室上方之最前方乘客座椅應設欄杆或保護板與擋風玻璃區隔，欄杆或保護板上緣之後緣與擋風玻璃間之距離至少七十公分，欄杆或保護板上緣距地板高度至少八十公分，其寬度應能涵蓋該座椅之椅背對應寬度。

十五、行李廂係指除乘客室和盥洗設備外可供乘客置放行李之空間，若裝設者應符合下列規定：

- (一) 不得設置座椅或臥鋪。
- (二) 不得設置邊窗，且其外側車身材質應與整車外側車身主要材質相同，不得使用玻璃或其他透明材質。
- (三) 車輛兩側各至少設置一個液壓或氣壓式之上掀式行李廂門，同側各門框內緣間隔至多十公分，所有門之門框寬總和至少一百五十公分。
- (四) 行李廂內部材質應為以焊接或相當方式固定之金屬鈹件，同側行李廂之內部空間應相通，且其應較門框對應之內部空間大，並應允許邊長五十公分之正方體自車輛外側穿越行李廂門至行李廂內側且能順利妥適關閉行李廂門。
- (五) 甲類大客車，行李廂內最大淨高至多一百公分；但車高在三·五公尺以下或經實車滿載配重傾斜穩定度大於三十五度測試合格者，其行李廂高度得不受至多一百公分之限制。

十六、單層開放式大客車其無車頂之區域應依下列規定設置乘員防護裝置：

- (一) 應具備連續前方護板，連續之前方護板應涵蓋整個車身全寬，以前方護板所在處之車內地板為量測基準，其高度應不小於一百四十公分。若使用玻璃於防護裝置，則其玻璃應符合本基準中「安全玻璃」之擋風玻璃規定。
- (二) 應具備連續之側方及後方防護裝置，以該防護裝置所在處之車內地板為量測基準，其側方防護裝置之高度應不小於一百一十公分；後方防護裝置，其高度應不小於一百二十公分；若使用玻璃於防護裝置，則其玻璃應符合本基準中「安全玻璃」之強化玻璃規定。在前述高度範圍內，防護裝置應為連續護板式；若在前述高度範圍內非為連續護板式，則防護裝置應至少在自車內地板至距地高七十公分之間為連續護板，而其上方使用一個以上連續護欄者，其護欄安裝應符合下列規格：
 - 1、其斷面高度應不小於二公分且不大於四·五公分。
 - 2、護板與欄杆之間距及欄杆與欄杆之間距應不大於二十公分。
- (三) 應牢固地固定於車輛結構上。
- (四) 出口處之車門應視為構成該防護裝置之一部分。
- (五) 擋風玻璃與最前排座椅之間，應設置能防止衝擊之保護設施。

十七、單層開放式大客車應依下列規定設置車內視野和通訊裝置：

- (一) 應裝設相關視覺設備，以使駕駛人可透過鏡子、攝影機及監視器等，觀察乘客狀況。
- (二) 應提供一內部通訊系統以利駕駛能將訊息通知乘客。

十八、其他

- (一) 申請核定立位之大客車，應設置扶手或拉桿或拉環，且應於駕駛座之後部設置駕駛座欄杆。
- (二) 甲類長途車，應設置行李架，但有行李廂者得免設置，且其每一車門兩邊均應設置上下車扶手。
- (三) 駕駛區為無車頂設計時，應具有專用保護設施，防止駕駛人受天候或環境變化等之影響。
- (四) 單層開放式大客車之座位，應設置繫妥安全帶之提醒標誌。

第三十九條之一附件六之二（修正後）

附件六之二 使用中及既有車型大客車車身各部規格規定

- 一、車門應設於右側，安全門應設於車身後部中央，如引擎為後置式或後側設有冷氣機者，准設於車身左側之後部或中部。
- 二、軸距逾四公尺之大客車，其門框高至少一百八十五公分。
- 三、緊急出口標識：
 - （一）緊急出口標識應以中英文標識於乘客輕易可視之車內及車外緊急出口或其鄰近位置。緊急出口英文標識應為「Emergency exit」。「安全門」中文標識字體，每字至少十公分見方。「安全窗」中文標識字體，每字至少四公分見方。
 - （二）應於乘客輕易可視之緊急出口控制裝置或其鄰近位置標示操作方法。
- 四、安全門應備有安全門開啟時對駕駛人之警告裝置，警告裝置可為警鈴或蜂鳴器等。
- 五、安全門通道係指走道至安全門間之通道，應設置於安全門有效寬之範圍內，且軸距逾四公尺之大客車，其安全門通道有效寬度至少三十二公分。
- 六、安全門通道不得裝設活動式座椅或蓋板，並應保持暢通，軸距逾四公尺之大客車，其安全門有效高至少一百六十公分，安全門有效寬至少七十六公分，安全門下緣距地高至多一百公分（市區雙層公車之上層安全門不受此限，自八十一年十二月三十一日以前新領牌車輛不受安全門下緣距地高至多一百公分之限制）。
- 七、大客車車身兩側每側至少各五面安全窗，安全窗每面開度均應可達九十度以上，安全窗每面有效面積至少九千平方公分；有效面積指安全窗打開後窗框之淨長乘以淨寬所得乘積；設有安全門者得免設安全窗，設有安全窗者得免設安全門。
- 八、車窗擊破裝置
 - （一）至少三具。（市區雙層公車上下層，每層至少三具）
 - （二）置放位置應滿足下列條件：
 - 1、駕駛人附近應至少設置一具。
 - 2、車輛前半段及後半段各應至少設置一具。
 - 3、車身兩側各應至少設置一具。
 - （三）應於該裝置附近且於乘客輕易可視之處標示「車窗擊破裝置」之標識字體和操作方法，標識字體每字至少四公分見方。
- 九、設於駕駛室上方之最前方乘客座椅應設欄杆或保護板與擋風玻璃區隔，欄杆或保護板上緣之後緣與擋風玻璃間之距離至少七十公分，欄杆或保護板上緣距地板高度至少八十公分，其寬度應能涵蓋該座椅之椅背對應寬度。
- 十、乘客座椅不得懸空設於安全門有效通道範圍內，且安全門通道設階梯之邊緣與座椅椅墊前緣至少三十公分。其空間地板與其前方地板高度差逾十二公分時應設置欄杆或保護板，欄杆或保護板上緣距地板高度至少八十公分，欄杆或保護板寬度應能涵蓋該座椅之椅背對應寬度。
- 十一、行李廂（若裝設者）應符合下列規定：
 - （一）軸距逾四公尺之大客車，行李廂內最大淨高至多一百公分。
 - （二）中華民國九十三年六月三十日以前至公路監理機關登錄者，且未有違規裝設座椅載客之情形，其行李廂高度得不受至多一百公分之限制。
 - （三）不得設置座椅或臥鋪。
 - （四）不得設置邊窗。
- 十二、其他
 - （一）申請核定立位之大客車，應設置扶手或拉桿或拉環，且應於駕駛座之後部設置駕駛座欄杆。

(二) 軸距逾四公尺之長途車，應設置行李架，但有行李廂者得免設置，且其每一車門兩邊均應設置上下車扶手。

修正說明：配合法制體例修正文字。

第三十九條之一附件六之二（修正前）

附件六之二 使用中及既有車型大客車車身各部規格規定

- 一、車門應設於右側，安全門應設於車身後部中央，如引擎為後置式或後側設有冷氣機者，准設於車身左側之後部或中部。
- 二、軸距逾四公尺之大客車，其門框高至少一八五公分。
- 三、緊急出口標識：
 - （一）緊急出口標識應以中英文標識於乘客輕易可視之車內及車外緊急出口或其鄰近位置。緊急出口英文標識應為「Emergency exit」。「安全門」中文標識字體，每字至少一〇公分見方。「安全窗」中文標識字體，每字至少四公分見方。
 - （二）應於乘客輕易可視之緊急出口控制裝置或其鄰近位置標示操作方法。
- 四、安全門應備有安全門開啟時對駕駛人之警告裝置，警告裝置可為警鈴或蜂鳴器等。
- 五、安全門通道係指走道至安全門間之通道，應設置於安全門有效寬之範圍內，且軸距逾四公尺之大客車，其安全門通道有效寬度至少三二公分。
- 六、安全門通道不得裝設活動式座椅或蓋板，並應保持暢通，軸距逾四公尺之大客車，其安全門有效高至少一六〇公分，安全門有效寬至少七六公分，安全門下緣距地高至多一〇〇公分（市區雙層公車之上層安全門不受此限，自八十一年十二月三十一日以前新領牌車輛不受安全門下緣距地高至多一〇〇公分之限制）。
- 七、大客車車身兩側每側至少各五面安全窗，安全窗每面開度均應可達九〇度以上，安全窗每面有效面積至少九〇〇〇平方公分；有效面積指安全窗打開後窗框之淨長乘以淨寬所得乘積；設有安全門者得免設安全窗，設有安全窗者得免設安全門。
- 八、車窗擊破裝置
 - （一）至少三具。（市區雙層公車上下層，每層至少三具）
 - （二）置放位置應滿足下列條件：
 - 1、駕駛人附近應至少設置一具。
 - 2、車輛前半段及後半段各應至少設置一具。
 - 3、車身兩側各應至少設置一具。
 - （三）應於該裝置附近且於乘客輕易可視之處標示「車窗擊破裝置」之標識字體和操作方法，標識字體每字至少四公分見方。
- 九、設於駕駛室上方之最前方乘客座椅應設欄杆或保護板與擋風玻璃區隔，欄杆或保護板上緣之後緣與擋風玻璃間之距離至少七〇公分，欄杆或保護板上緣距地板高度至少八〇公分，其寬度應能涵蓋該座椅之椅背對應寬度。
- 十、乘客座椅不得懸空設於安全門有效通道範圍內，且安全門通道設階梯之邊緣與座椅椅墊前緣至少三〇公分。其空間地板與其前方地板高度差逾一二公分時應設置欄杆或保護板，欄杆或保護板上緣距地板高度至少八〇公分，欄杆或保護板寬度應能涵蓋該座椅之椅背對應寬度。
- 十一、行李廂（若裝設者）應符合下列規定：
 - （一）軸距逾四公尺之大客車，行李廂內最大淨高至多一〇〇公分。
 - （二）中華民國九十三年六月三十日以前至公路監理機關登錄者，且未有違規裝設座椅載客之情形，其行李廂高度得不受至多一〇〇公分之限制。
 - （三）不得設置座椅或臥鋪。
 - （四）不得設置邊窗。
- 十二、其他
 - （一）申請核定立位之大客車，應設置扶手或拉桿或拉環，且應於駕駛座之後部設置駕駛座欄杆。

(二) 軸距逾四公尺之長途車，應設置行李架，但有行李廂者得免設置，且其每一車門兩邊均應設置上下車扶手。

第三十九條、第三十九條之一附件六之三（修正後）

附件六之三 雙節式大客車車身各部規格規定

一、出口係指車門和緊急出口，其位置及數量應符合下列規定：

- (一) 車門係指供乘客於正常情況下使用之門，不含鄰近駕駛座右側供駕駛人出入之門。車門應設於右側且每一節剛性車廂應至少一個（申請核定座立位總數逾七十人之雙節式大客車，其第一節剛性車廂應至少二個車門）。
- (二) 雙節式大客車每一節剛性車廂之出口總數應符合下列規定，其中可供二個量測車門通道之矩形鑲板併排通過之雙扇車門計為二個車門，中線左右兩側區域均符合安全窗尺度與通道規定之雙扇安全窗計為二個安全窗：
 1. 申請核定座立位總數逾十六人但未逾三十人之剛性車廂：至少四個。
 2. 申請核定座立位總數逾三十人但未逾四十五人之剛性車廂：至少五個。
 3. 申請核定座立位總數逾四十五人但未逾六十人之剛性車廂：至少六個。
 4. 申請核定座立位總數逾六十人之剛性車廂：至少七個。
- (三) 車廂兩側出口數量應相等且兩相鄰出口內緣應有間隔。對於超過最少數量要求之額外出口，其可不必兩側具有相同數量。
- (四) 車廂同側二門（車門或安全門）間之距離應不小於車廂全長之百分之四十，其距離應於車門（安全門）中心量測，若其中之一為雙扇車門時，應於二門間最遠處量測。車廂全長係指第一節車廂最前排乘客座椅椅墊前緣與第二節車廂最後排乘客座椅椅背後緣相切於車輛縱向中心面之水平距離。
- (五) 每一節剛性車廂若僅裝置一個車頂逃生口，應裝設於車頂中段；若裝置二個時，兩開口內緣應至少間隔二公尺。

二、出口標識

- (一) 緊急出口標識應以中文「緊急出口」及英文「Emergency exit」標識於乘客輕易可視之車內及車外緊急出口或其鄰近位置。中文標識字體於安全門者，每字至少十公分見方，於安全窗及車頂逃生口者，每字至少四公分見方。
- (二) 於乘客輕易可視之緊急出口控制裝置或其鄰近位置標示操作方法。

三、車門

- (一) 門框高至少一百八十公分。
- (二) 門框寬至少五十五公分。
- (三) 在緊急事件發生時，動力操作式車門應可於車輛停止時，藉由符合下列規定之控制裝置由車內徒手開啟，且於車門未鎖住時由車外開啟，否則不得列入車門數量計算：
 1. 應可獨立控制（不受其他控制裝置控制）。

2. 車內控制裝置應設置於車門或距車門三十公分之範圍內。
3. 應於該裝置或其鄰近位置標示操作方法。
4. 應可由一個人操作使車門開啟。
5. 得以易破壞之防護遮蓋保護該裝置(應同時以聲音及信號警示駕駛人)。

四、車門通道係指車門至最上層階梯外緣(即走道側，未設階梯者應為車門內側向內延伸三十公分處)間之通道，車門通道應允許寬度五十五公分，高度一百八十分且厚度為二公分之矩形鑲板，其平面應以乘客離開車輛之方向，自走道側垂直穿越車門至車輛外側。

五、安全門

- (一) 有效高至少一百二十五公分。
- (二) 有效寬至少五十五公分。
- (三) 下緣距地高(指安全門通道或階梯下緣距地高)至多七十公分。
- (四) 安全門應設有「防止誤開啟裝置」及該裝置啟動時對駕駛人之聲音警告裝置。安全門應能於車輛靜止時由車內及車外開啟，安全門開啟後非經外力不得自動關閉。
- (五) 安全門車外控制裝置距地高至多一百五十公分。

六、安全門通道係指走道至安全門間之通道，安全門通道應符合下列規定：

- (一) 不得裝設活動式座椅或蓋板且應保持暢通。(安全門通道旁設有活動物品者，其所有可能位置均應符合本項規定)
- (二) 應允許一疊加圓柱自由通過，該疊加圓柱由一個直徑為三十公分、距離地板高度為七十公分的垂直圓柱和一個直徑為五十五公分的垂直圓柱構成，這兩個圓柱的總高度為一百四十公分。上圓柱直徑可在頂部減為四十公分，其過渡斜面與水平面夾角不得超過三十度，且第一個圓柱體的底部應在第二個圓柱體的投影內。

七、安全窗

(一) 安全窗應為下列兩種型式之一：

1. 活動式安全窗：應可於車內及車外徒手開啟。若為鉸鍊式安全窗應向外開啟，其每面開度均應可達九十度以上。以鉸鍊繫住頂端之安全窗應裝設適當機構維持開啟。應備有鉸鍊式安全窗開啟時對駕駛人之聲音警告裝置，該裝置應由安全窗扣移動來作動，並非由安全窗本身移動時來作動。
 2. 玻璃式安全窗：玻璃材質應為符合「車輛安全檢測基準」中「安全玻璃」之強化安全玻璃且應易碎，並應於新登檢領照時由申請者提出相關證明文件。
- (二) 安全窗窗框之內高乘以內寬至少四千平方公分，其應至少容納尺度五十公分x七十公分之矩形。
- (三) 裝於車輛後方且無法符合上述尺度之安全窗應至少容納高三十五公分，寬一百五十五公分且邊角曲率半徑不逾二十五公分之矩形。
- (四) 車輛側方安全窗下緣距車內地板之高度應不大於一百二十公分，且若為鉸鍊

式安全窗不得小於六十五公分，若為玻璃式安全窗不得小於五十公分。若鉸鍊式安全窗之窗框裝設距車內地板高六十五公分之防護裝置，以防範乘客掉出車外，其下緣距車內地板高可減少至五十公分，且防護裝置上方之窗框尺度應不得小於前款安全窗尺度之規定。

八、安全窗通道係指走道至安全窗間之通道，應允許尺度四十公分×六十公分，厚度二公分且邊角曲率半徑為二十公分之薄板，其平面應以乘客離開車輛之方向，自走道側垂直穿越安全窗至車輛外側。無法符合上述規定之車輛後方安全窗通道得以尺度三十五公分×一百四十公分，厚度二公分且邊角曲率半徑為十七點五公分之薄板代替。安全窗前設有活動物品者，其所有可能位置均應符合本項規定。

九、車窗擊破裝置

- (一) 駕駛人附近應至少一具。
- (二) 每扇玻璃式安全窗鄰近處至少一具。
- (三) 應於該裝置附近且於乘客輕易可視之處標示「車窗擊破裝置」之標識字體和操作方法，標識字體每字至少四公分見方。

十、車頂逃生口

- (一) 車頂逃生口應可由車內及車外徒手開啟，其有效面積至少四千平方公分，且應至少容納尺度五十公分×七十公分之矩形。
- (二) 應允許銳角二十度且高一百六十公分之垂直三角板，其頂端接觸車頂逃生口框架內緣時（若車頂厚度逾十五公分時，其頂端應接觸車頂逃生口外側表面之框架），底邊可接觸座椅或支撐物。若支撐物為折疊式或可移動式，其使用時應可被鎖定。

十一、階梯

- (一) 深度：
 1. 離地第一階表面應至少容納四十公分×三十公分之矩形，其他階梯應至少容納四十公分×二十公分之矩形，矩形區域內最大坡度應不逾三度。
 2. 前目規定之階梯表面外緣突出下一階梯至多十公分，且階梯表面之有效垂直投影深度至少二十公分。
- (二) 高度：
 1. 離地第一階：於車門者至多三十四公分，於安全門者至多七十公分。離地第一階高度以在空車狀態時踏板上表面與地面間之距離為準。
 2. 其他階梯：至少十二公分，至多二十五公分。
- (三) 伸縮式階梯應符合下列規定：
 1. 當車門或安全門關閉時，突出車身部分應不逾一公分。

2. 當車門或安全門開啟且其位於伸展位置時，其階梯深度應符合規定。

3. 當其位於伸展位置時，車輛應無法移動。當車輛移動時，其應無法伸展。

十二、走道係指平行車輛縱向中心線，自每一節剛性車廂最前排乘客座椅椅背後緣至最後排乘客座椅椅墊前方三十公分之通道空間，並得延伸至車門通道及安全門通道，但不包括前置式引擎隆起區域旁之乘客座椅椅背後緣以前之通道空間和後置式引擎之雙節式大客車其最後第二排乘客座椅椅墊前方三十公分以後之通道空間。走道應符合下列規定：

(一) 不得設置活動式座椅。

(二) 走道有效寬至少三十二公分，走道內高至少一百八十五公分，並應能允許直徑三十二公分，高度一百八十五公分之圓柱體垂直順利通過。若圓柱體可能會與供立位乘客使用之活動式扶手或拉桿或拉環接觸時可將其移開。

十三、乘客座椅(駕駛座右側服務員座椅除外)

(一) 乘客座椅前方為安全門通道或車門通道者，其座椅空間地板與其前方地板高度差逾十二公分時應設置欄杆或保護板，欄杆或保護板上緣距座椅空間地板高度至少八十公分，欄杆或保護板寬度應從車身側邊向車內延伸至超出該座椅的縱向中心線至少十公分，或者延伸至最裡面一級階梯的豎板(取兩者之中的較小尺寸)。

(二) 椅墊最上方之水平面與距地高六十二公分之水平面間，水平量測其座椅椅背前緣至前方座椅椅背(欄杆或保護板)後緣間之椅距：應至少六十五公分。

(三) 水平量測其椅墊前緣至前方欄杆或保護板後緣間之距離至少應為二十八公分。

(四) 椅墊前緣至椅墊最深處之距離：應至少三十五公分。

十四、其他：申請核定立位之大客車，應設置扶手或拉桿或拉環，且應於駕駛座之後部設置駕駛座欄杆。

修正說明：配合法制體例修正文字。

第三十九條、第三十九條之一附件六之三（修正前）

附件六之三 雙節式大客車車身各部規格規定

一、出口係指車門和緊急出口，其位置及數量應符合下列規定：

- (一) 車門係指供乘客於正常情況下使用之門，不含鄰近駕駛座右側供駕駛人出入之門。車門應設於右側且每一節剛性車廂應至少一個（申請核定座立位總數逾七十人之雙節式大客車，其第一節剛性車廂應至少二個車門）。
- (二) 雙節式大客車每一節剛性車廂之出口總數應符合下列規定，其中可供二個量測車門通道之矩形鑲板併排通過之雙扇車門計為二個車門，中線左右兩側區域均符合安全窗尺度與通道規定之雙扇安全窗計為二個安全窗：
 1. 申請核定座立位總數逾十六人但未逾三十人之剛性車廂：至少四個。
 2. 申請核定座立位總數逾三十人但未逾四十五人之剛性車廂：至少五個。
 3. 申請核定座立位總數逾四十五人但未逾六十人之剛性車廂：至少六個。
 4. 申請核定座立位總數逾六十人之剛性車廂：至少七個。
- (三) 車廂兩側出口數量應相等且兩相鄰出口內緣應有間隔。對於超過最少數量要求之額外出口，其可不必兩側具有相同數量。
- (四) 車廂同側二門（車門或安全門）間之距離應不小於車廂全長之四十%，其距離應於車門（安全門）中心量測，若其中之一為雙扇車門時，應於二門間最遠處量測。車廂全長係指第一節車廂最前排乘客座椅椅墊前緣與第二節車廂最後排乘客座椅椅背後緣相切於車輛縱向中心面之水平距離。
- (五) 每一節剛性車廂若僅裝置一個車頂逃生口，應裝設於車頂中段；若裝置二個時，兩開口內緣應至少間隔二公尺。

二、出口標識

- (一) 緊急出口標識應以中文「緊急出口」及英文「Emergency exit」標識於乘客輕易可視之車內及車外緊急出口或其鄰近位置。中文標識字體於安全門者，每字至少十公分見方，於安全窗及車頂逃生口者，每字至少四公分見方。
- (二) 於乘客輕易可視之緊急出口控制裝置或其鄰近位置標示操作方法。

三、車門

- (一) 門框高至少一百八十公分。
- (二) 門框寬至少五十五公分。
- (三) 在緊急事件發生時，動力操作式車門應可於車輛停止時，藉由符合下列規定之控制裝置由車內徒手開啟，且於車門未鎖住時由車外開啟，否則不得列入車門數量計算：
 1. 應可獨立控制（不受其他控制裝置控制）。

2. 車內控制裝置應設置於車門或距車門三十公分之範圍內。
3. 應於該裝置或其鄰近位置標示操作方法。
4. 應可由一個人操作使車門開啟。
5. 得以易破壞之防護遮蓋保護該裝置(應同時以聲音及信號警示駕駛人)。

四、車門通道係指車門至最上層階梯外緣(即走道側，未設階梯者應為車門內側向內延伸三十公分處)間之通道，車門通道應允許寬度五十五公分，高度一百八十分且厚度為二公分之矩形鑲板，其平面應以乘客離開車輛之方向，自走道側垂直穿越車門至車輛外側。

五、安全門

- (一) 有效高至少一百二十五公分。
- (二) 有效寬至少五十五公分。
- (三) 下緣距地高(指安全門通道或階梯下緣距地高)至多七十公分。
- (四) 安全門應設有「防止誤開啟裝置」及該裝置啟動時對駕駛人之聲音警告裝置。安全門應能於車輛靜止時由車內及車外開啟，安全門開啟後非經外力不得自動關閉。
- (五) 安全門車外控制裝置距地高至多一百五十公分。

六、安全門通道係指走道至安全門間之通道，安全門通道應符合下列規定：

- (一) 不得裝設活動式座椅或蓋板且應保持暢通。(安全門通道旁設有活動物品者，其所有可能位置均應符合本項規定)
- (二) 應允許一疊加圓柱自由通過，該疊加圓柱由一個直徑為三十公分、距離地板高度為七十公分的垂直圓柱和一個直徑為五十五公分的垂直圓柱構成，這兩個圓柱的總高度為一百四十公分。上圓柱直徑可在頂部減為四十公分，其過渡斜面與水平面夾角不得超過三十度，且第一個圓柱體的底部應在第二個圓柱體的投影內。

七、安全窗

(一) 安全窗應為下列兩種型式之一：

1. 活動式安全窗：應可於車內及車外徒手開啟。若為鉸鍊式安全窗應向外開啟，其每面開度均應可達九十度以上。以鉸鍊繫住頂端之安全窗應裝設適當機構維持開啟。應備有鉸鍊式安全窗開啟時對駕駛人之聲音警告裝置，該裝置應由安全窗扣移動來作動，並非由安全窗本身移動時來作動。
 2. 玻璃式安全窗：玻璃材質應為符合「車輛安全檢測基準」中「安全玻璃」之強化安全玻璃且應易碎，並應於新登檢領照時由申請者提出相關證明文件。
- (二) 安全窗窗框之內高乘以內寬至少四千平方公分，其應至少容納尺度五十公分x七十公分之矩形。
- (三) 裝於車輛後方且無法符合上述尺度之安全窗應至少容納高三十五公分，寬一百五十五公分且邊角曲率半徑不逾二十五公分之矩形。
- (四) 車輛側方安全窗下緣距車內地板之高度應不大於一百二十公分，且若為鉸鍊

式安全窗不得小於六十五公分，若為玻璃式安全窗不得小於五十公分。若鉸鍊式安全窗之窗框裝設距車內地板高六十五公分之防護裝置，以防範乘客掉出車外，其下緣距車內地板高可減少至五十公分，且防護裝置上方之窗框尺度應不得小於前款安全窗尺度之規定。

八、安全窗通道係指走道至安全窗間之通道，應允許尺度四十公分×六十公分，厚度二公分且邊角曲率半徑為二十公分之薄板，其平面應以乘客離開車輛之方向，自走道側垂直穿越安全窗至車輛外側。無法符合上述規定之車輛後方安全窗通道得以尺度三十五公分×一百四十公分，厚度二公分且邊角曲率半徑為十七·五公分之薄板代替。安全窗前設有活動物品者，其所有可能位置均應符合本項規定。

九、車窗擊破裝置

- (一) 駕駛人附近應至少一具。
- (二) 每扇玻璃式安全窗鄰近處至少一具。
- (三) 應於該裝置附近且於乘客輕易可視之處標示「車窗擊破裝置」之標識字體和操作方法，標識字體每字至少四公分見方。

十、車頂逃生口

- (一) 車頂逃生口應可由車內及車外徒手開啟，其有效面積至少四千平方公分，且應至少容納尺度五十公分×七十公分之矩形。
- (二) 應允許銳角二十度且高一百六十公分之垂直三角板，其頂端接觸車頂逃生口框架內緣時（若車頂厚度逾十五公分時，其頂端應接觸車頂逃生口外側表面之框架），底邊可接觸座椅或支撐物。若支撐物為折疊式或可移動式，其使用時應可被鎖定。

十一、階梯

- (一) 深度：
 1. 離地第一階表面應至少容納四十公分×三十公分之矩形，其他階梯應至少容納四十公分×二十公分之矩形，矩形區域內最大坡度應不逾三度。
 2. 前目規定之階梯表面外緣突出下一階梯至多十公分，且階梯表面之有效垂直投影深度至少二十公分。
- (二) 高度：
 1. 離地第一階：於車門者至多三十四公分，於安全門者至多七十公分。離地第一階高度以在空車狀態時踏板上表面與地面間之距離為準。
 2. 其他階梯：至少十二公分，至多二十五公分。
- (三) 伸縮式階梯應符合下列規定：
 1. 當車門或安全門關閉時，突出車身部分應不逾一公分。

2. 當車門或安全門開啟且其位於伸展位置時，其階梯深度應符合規定。

3. 當其位於伸展位置時，車輛應無法移動。當車輛移動時，其應無法伸展。

十二、走道係指平行車輛縱向中心線，自每一節剛性車廂最前排乘客座椅椅背後緣至最後排乘客座椅椅墊前方三十公分之通道空間，並得延伸至車門通道及安全門通道，但不包括前置式引擎隆起區域旁之乘客座椅椅背後緣以前之通道空間和後置式引擎之雙節式大客車其最後第二排乘客座椅椅墊前方三十公分以後之通道空間。走道應符合下列規定：

(一) 不得設置活動式座椅。

(二) 走道有效寬至少三十二公分，走道內高至少一百八十五公分，並應能允許直徑三十二公分，高度一百八十五公分之圓柱體垂直順利通過。若圓柱體可能會與供立位乘客使用之活動式扶手或拉桿或拉環接觸時可將其移開。

十三、乘客座椅(駕駛座右側服務員座椅除外)

(一) 乘客座椅前方為安全門通道或車門通道者，其座椅空間地板與其前方地板高度差逾十二公分時應設置欄杆或保護板，欄杆或保護板上緣距座椅空間地板高度至少八十公分，欄杆或保護板寬度應從車身側邊向車內延伸至超出該座椅的縱向中心線至少十公分，或者延伸至最裡面一級階梯的豎板(取兩者之中的較小尺寸)。

(二) 椅墊最上方之水平面與距地高六十二公分之水平面間，水平量測其座椅椅背前緣至前方座椅椅背(欄杆或保護板)後緣間之椅距：應至少六十五公分。

(三) 水平量測其椅墊前緣至前方欄杆或保護板後緣間之距離至少應為二十八公分。

(四) 椅墊前緣至椅墊最深處之距離：應至少三十五公分。

十四、其他：申請核定立位之大客車，應設置扶手或拉桿或拉環，且應於駕駛座之後部設置駕駛座欄杆。

第三十九條、第三十九條之一附件六之四(修正後)

附件六之四 雙層公車車身各部規格規定

一、雙層公車應為甲類大客車。

二、出口係指車門和緊急出口，其位置及數量應符合下列規定：

(一) 車門係指供乘客於正常情況下使用之門，不含鄰近駕駛座右側供駕駛人出入之門。車門應設於右側，且下層車廂應至少設置兩個車門。

(二) 除上層為部分或全部無車頂之市區雙層公車(以下簡稱開放式市區雙層公車)其上層車廂外，各層車廂出口總數應符合下列規定，其中可供二個量測車門通道之矩形鑲板併排通過之雙扇車門計為二個車門，中線左右兩側區域均符合安全窗尺度與通道規定之雙扇安全窗計為二個安全窗，上下層通道可視為車輛上層車廂之一個出口：

1. 申請核定座立位總數逾十六人但未逾三十人之每層剛性車廂：至少四個。
2. 申請核定座立位總數逾三十人但未逾四十五人之每層剛性車廂：至少五個。
3. 申請核定座立位總數逾四十五人但未逾六十人之每層剛性車廂：至少六個。
4. 申請核定座立位總數逾六十人之每層剛性車廂：至少七個。

(三) 車廂兩側出口數量應相等且兩相鄰出口內緣應有間隔，開放式市區雙層公車上層得免符合「車輛兩側出口數量應相等」之規定。對於超過最少數量要求之額外出口，其可不必兩側具有相同數量。

(四) 車廂同側二門(車門或安全門)間之距離應不小於車廂全長之百分之四十，其距離應於車門(安全門)中心量測，若其中之一為雙扇車門時，應於二門間最遠處量測。車廂全長係指第一節車廂最前排乘客座椅椅墊前緣與第二節車廂最後排乘客座椅椅背後緣相切於車輛縱向中心面之水平距離。

(五) 上層剛性車廂若僅裝置一個車頂逃生口，應裝設於車頂中段；若裝置二個時，兩開口內緣應至少間隔二公尺。

(六) 緊急狀況下，下層之乘員，無須進入或利用上層車廂即可撤至車外。

三、出口標識

(一) 緊急出口標識應以中文「緊急出口」及英文「Emergency exit」標識於乘客輕易可視之車內及車外緊急出口或其鄰近位置。中文標識字體於安全門者，每字至少十公分見方，於安全窗及車頂逃生口者，每字至少四公分見方。

(二) 於乘客輕易可視之緊急出口控制裝置或其鄰近位置標示操作方法。

四、車門

(一) 門框高至少一百八十公分。

(二) 門框寬至少五十五公分。

(三) 在緊急事件發生時，動力操作式車門應可於車輛停止時，藉由符合下列規定之控制裝置由車內徒手開啟，且於車門未鎖住時由車外開啟，否則不得列入車門數量計算：

1. 應可獨立控制（不受其他控制裝置控制）。

2. 車內控制裝置應設置於車門或距車門三十公分之範圍內。

3. 應於該裝置或其鄰近位置標示操作方法。

4. 應可由一個人操作使車門開啟。

5. 得以易破壞之防護遮蓋保護該裝置（應同時以聲音及信號警示駕駛人）。

五、車門通道及上下層通道

(一) 門通道係指車門至最上層階梯外緣（即走道側，未設階梯者應為車門內側向內延伸三十公分處）間之通道，車門通道應允許寬度五十五公分，高度一百八十公分且厚度為二公分之矩形鑲板，其平面應以乘客離開車輛之方向，自走道側垂直穿越車門至車輛外側。

(二) 上下層通道係指由階梯所在之下層地板至最上層階梯外緣（即走道側）間之通道，應允許寬度五十五公分，高度一百八十公分且厚度為二公分之矩形鑲板，其平面應分別以乘客往上層及往下層階梯之方向垂直穿越。

六、上下層通道階梯扶手和把手

(一) 階梯兩側應設置合適之扶手或把手。其應位於各級階梯踏步面上方八十分至一百十分之間。

(二) 階梯所安裝之扶手及／或把手，其應有利於靠近車輛上層或下層階梯處，及各級階梯處之乘客上下階梯使用之抓握點。抓握點應設計於車輛下層地

板上方或每級階梯踏步面上方，其垂直高度應為八十公分至一百十公分之間，且

1. 對於車輛下層之乘客，其第一階之抓握點應位於第一階之最外緣向內不大於四十公分範圍內；及
2. 對於其他之階梯上方抓握點位置，其向外不應超過該級階梯之最外緣，向內應不得大於其階梯最外緣六十公分。

七、安全門

- (一) 有效高至少一百二十五公分。
- (二) 有效寬至少五十五公分。
- (三) 下緣距地高（指安全門通道或階梯下緣距地高）至多七十公分。
- (四) 安全門應設有「防止誤開啟裝置」及該裝置啟動時對駕駛人之聲音警告裝置。安全門應能於車輛靜止時由車內及車外開啟，安全門開啟後非經外力不得自動關閉。
- (五) 安全門車外控制裝置距地高至多一百五十公分。

八、安全門通道係指走道至安全門間之通道，安全門通道應符合下列規定：

- (一) 不得裝設活動式座椅或蓋板且應保持暢通。（安全門通道旁設有活動物品者，其所有可能位置均應符合本項規定）
- (二) 應允許一疊加圓柱自由通過，該疊加圓柱由一個直徑為三十公分、距離地板高度為七十公分的垂直圓柱和一個直徑為五十五公分的垂直圓柱構成，這兩個圓柱的總高度為一百四十公分。上圓柱直徑可在頂部減為四十公分，其過渡斜面與水平面夾角不得超過三十度，且第一個圓柱體的底部應在第二個圓柱體的投影內。

九、安全窗

- (一) 安全窗應為下列兩種型式之一：
 1. 活動式安全窗：應可於車內及車外徒手開啟。若為鉸鍊式安全窗應向外開啟，其每面開度均應可達九十度以上。以鉸鍊繫住頂端之安全窗應裝設適當機構維持開啟。應備有鉸鍊式安全窗開啟時對駕駛人之聲音警告裝置，該裝置應由安全窗扣移動來作動，並非由安全窗本身移動時來作動。

2. 玻璃式安全窗：玻璃材質應為符合「車輛安全檢測基準」中「安全玻璃」之強化安全玻璃且應易碎，並應於新登檢領照時由申請者提出相關證明文件。

(二) 安全窗窗框之內高乘以內寬至少四千平方公分，其應至少容納尺度五十公分×七十公分之矩形。

(三) 裝於車輛後方且無法符合上述尺度之安全窗應至少容納高三十五公分，寬一百五十五公分且邊角曲率半徑不逾二十五公分之矩形。

(四) 車輛側方安全窗下緣距車內地板之高度應不大於一百二十公分，且若為鉸鍊式安全窗不得小於六十五公分，若為玻璃式安全窗不得小於五十公分。若鉸鍊式安全窗之窗框裝設距車內地板高六十五公分之防護裝置，以防範乘客掉出車外，其下緣距車內地板高可減少至五十公分，且防護裝置上方之窗框尺度應不得小於前款安全窗尺度之規定。

十、安全窗通道係指走道至安全窗間之通道，應允許尺度四十公分×六十公分，厚度二公分且邊角曲率半徑為二十公分之薄板，其平面應以乘客離開車輛之方向，自走道側垂直穿越安全窗至車輛外側。無法符合上述規定之車輛後方安全窗通道得以尺度三十五公分×一百四十公分，厚度二公分且邊角曲率半徑為十七點五公分之薄板代替。安全窗前設有活動物品者，其所有可能位置均應符合本項規定。

十一、車窗擊破裝置（開放式市區雙層公車之車輛上層得免符合本項規定）

(一) 駕駛人附近應至少一具。

(二) 每扇玻璃式安全窗鄰近處至少一具。

(三) 應於該裝置附近且於乘客輕易可視之處標示「車窗擊破裝置」之標識字體和操作方法，標識字體每字至少四公分見方。

(四) 未設有玻璃式安全窗者，得免符合本項規定。

十二、車頂逃生口（開放式市區雙層公車之車輛上層得免符合本項規定）

(一) 車頂逃生口應可由車內及車外徒手開啟，其有效面積至少四千平方公分，且應至少容納尺度五十公分×七十公分之矩形。

(二) 應允許銳角二十度且高一百六十公分之垂直三角板，其頂端接觸車頂逃生口框架內緣時（若車頂厚度逾十五公分時，其頂端應接觸車頂逃生口

外側表面之框架)，底邊可接觸座椅或支撐物。若支撐物為折疊式或可移動式，其使用時應可被鎖定。

十三、階梯

(一) 深度：

1. 離地第一階表面應至少容納四十公分x三十公分之矩形，其他階梯應至少容納四十公分x二十公分之矩形，矩形區域內最大坡度應不逾三度。
2. 前目規定之階梯表面外緣突出下一階梯至多十公分，且階梯表面之有效垂直投影深度至少二十公分。

(二) 高度：

1. 離地第一階：於車門者至多三十四公分，於安全門者至多七十公分。離地第一階高度以在空車狀態時踏板上表面與地面間之距離為準。
2. 其他階梯：至少十二公分，至多二十五公分。

(三) 伸縮式階梯應符合下列規定：

1. 當車門或安全門關閉時，突出車身部分應不逾一公分。
2. 當車門或安全門開啟且其位於伸展位置時，其階梯深度應符合規定。
3. 當其位於伸展位置時，車輛應無法移動。當車輛移動時，其應無法伸展。

(四) 上下層通道階梯設計應避免乘客於車輛行駛狀態中急遽煞車時向下跌落。若符合下述條件任一項，則視為符合本項要求：

1. 階梯無任何部分為朝向車前遞降之設計；
2. 階梯配有防護裝置或類似安全設施；
3. 階梯之最上方設有一可防止於車輛行駛時使用階梯之自動裝置；且該裝置能在緊急情況下易於操作。

(五) 上下層通道之各級階梯應為封閉式之設計。

十四、走道係指平行車輛縱向中心線，自每一節剛性車廂最前排乘客座椅椅背後緣至最後排乘客座椅椅墊前方三十公分之通道空間，並得延伸至車門通道及安全門通道，但不包括前置式引擎隆起區域旁之乘客座椅椅背後緣以前之通道空間。走道應符合下列規定：

(一) 不得設置活動式座椅。

- (二) 上層走道有效寬至少四十五公分，走道內高至少一百六十八公分，並應能允許直徑四十五公分，高度一百六十八公分之圓柱體垂直順利通過；下層走道有效寬至少四十五公分，走道內高至少一百八十公分，並應能允許直徑四十五公分，高度一百八十公分之圓柱體垂直順利通過。若圓柱體可能會與供立位乘客使用之活動式扶手或拉桿或拉環接觸時可將其移開。
- (三) 車輛上層走道應連接至一個或一個以上之上下層通道，且其應連接至車門通道處或距車門三公尺內之下層走道處。
- (四) 上層之乘客座位數逾五十人者，其上下層通道應至少為兩個（其中一個可為連接至安全門出口之設計）。

十五、 乘客座椅（駕駛座右側服務員座椅除外）

- (一) 乘客座椅前方為安全門通道或車門通道者，其座椅空間地板與其前方地板高度差逾十二公分時應設置欄杆或保護板，欄杆或保護板上緣距座椅空間地板高度至少八十公分，欄杆或保護板寬度應從車身側邊向車內延伸至超出該座椅的縱向中心線至少十公分，或者延伸至最裡面一級階梯的豎板（取兩者之中的較小尺寸）。
- (二) 椅墊最上方之水平面與距地高六十二公分之水平面間，水平量測其座椅椅背前緣至前方座椅椅背（欄杆或保護板）後緣間之椅距：應至少六十五公分。
- (三) 水平量測其椅墊前緣至前方欄杆或保護板後緣間之距離至少應為二十八公分。
- (四) 椅墊前緣至椅墊最深處之距離：應至少三十五公分。

十六、 開放式市區雙層公車其車輛上層無車頂區域應依下列規定設置乘員防護裝置：

- (一) 應具備連續前方護板，連續之前方護板應涵蓋整個車身全寬，以前方護板所在處之車內地板為量測基準，其高度應不小於一百四十公分。若使用玻璃於護板，則其玻璃應符合本基準中「安全玻璃」之擋風玻璃規定。
- (二) 應具備連續之側方及後方防護裝置，以該防護裝置所在處之車內地板為量測基準，其側方防護裝置之高度應不小於一百一十公分；後方防護裝

置，其高度應不小於一百二十公分；若使用玻璃於護板，則其玻璃應符合本基準中「安全玻璃」之強化玻璃規定。在前述高度範圍內，防護裝置應為連續護板式；若在前述高度範圍內非為連續護板式，則防護裝置應至少在自車內地板至距地高七十公分之間為連續護板，而其上方使用一個以上連續護欄者，其護欄安裝應符合下列規格：

1. 其斷面高度應不小於二公分且不大於四點五公分。
2. 護板與欄杆之間距及欄杆與欄杆之間距應不大於二十公分。

(三) 應牢固地固定於車輛結構上。

(四) 出口處之車門應視為構成該防護裝置之一部分。

(五) 擋風玻璃與最前排座椅之間，應設置能防止衝擊之保護設施。

十七、開放式市區雙層公車應依下列規定設置車內視野和通訊裝置：

(一) 應裝設相關視覺設備，以使駕駛人可透過鏡子、攝影機及監視器等，觀察車輛上層乘客狀況。

(二) 應提供一內部通訊系統以利駕駛能將訊息通知到該處乘客。

十八、其他：

(一) 申請核定下層立位空間者，應設置扶手或拉桿或拉環，且應於駕駛座之後部設置駕駛座欄杆。

(二) 駕駛區為無車頂設計時，應具有專用保護設施，防止駕駛人受天候或環境變化等之影響。

(三) 上層通道口應設有一個遮蔽式防護裝置，該裝置之上緣距地高應至少八十公分，下緣與所在地板之距離應不大於十公分。

(四) 各上下層通道最上方處，應設置至少一盞以上之照明裝置。

(五) 開放式市區雙層公車之車廂無車頂區域，或經公路主管機關核准可使用行駛高速公路及快速公路路線之雙層公車全部座位，應設置繫妥安全帶之提醒標誌。

修正說明：本附件未修正。

第三十九條、第三十九條之一附件六之四(修正前)

附件六之四 市區雙層公車車身各部規格規定

一、市區雙層公車應為甲類大客車。

二、出口係指車門和緊急出口，其位置及數量應符合下列規定：

(一) 車門係指供乘客於正常情況下使用之門，不含鄰近駕駛座右側供駕駛人出入之門。車門應設於右側，且下層車廂應至少設置兩個車門。

(二) 除上層為部分或全部無車頂之市區雙層公車(以下簡稱開放式市區雙層公車)其上層車廂外，各層車廂出口總數應符合下列規定，其中可供二個量測車門通道之矩形鑲板併排通過之雙扇車門計為二個車門，中線左右兩側區域均符合安全窗尺度與通道規定之雙扇安全窗計為二個安全窗，上下層通道可視為車輛上層車廂之一個出口：

1. 申請核定座立位總數逾十六人但未逾三十人之每層剛性車廂：至少四個。
2. 申請核定座立位總數逾三十人但未逾四十五人之每層剛性車廂：至少五個。
3. 申請核定座立位總數逾四十五人但未逾六十人之每層剛性車廂：至少六個。
4. 申請核定座立位總數逾六十人之每層剛性車廂：至少七個。

(三) 車廂兩側出口數量應相等且兩相鄰出口內緣應有間隔，開放式市區雙層公車上層得免符合「車輛兩側出口數量應相等」之規定。對於超過最少數量要求之額外出口，其可不必兩側具有相同數量。

(四) 車廂同側二門(車門或安全門)間之距離應不小於車廂全長之百分之四十，其距離應於車門(安全門)中心量測，若其中之一為雙扇車門時，應於二門間最遠處量測。車廂全長係指第一節車廂最前排乘客座椅椅墊前緣與第二節車廂最後排乘客座椅椅背後緣相切於車輛縱向中心面之水平距離。

(五) 上層剛性車廂若僅裝置一個車頂逃生口，應裝設於車頂中段；若裝置二個時，兩開口內緣應至少間隔二公尺。

(六) 緊急狀況下，下層之乘員，無須進入或利用上層車廂即可撤至車外。

三、出口標識

(一) 緊急出口標識應以中文「緊急出口」及英文「Emergency exit」標識於乘客輕易可視之車內及車外緊急出口或其鄰近位置。中文標識字體於安全門者，每字至少十公分見方，於安全窗及車頂逃生口者，每字至少四公分見方。

(二) 於乘客輕易可視之緊急出口控制裝置或其鄰近位置標示操作方法。

四、車門

(一) 門框高至少一百八十公分。

(二) 門框寬至少五十五公分。

(三) 在緊急事件發生時，動力操作式車門應可於車輛停止時，藉由符合下列規定之控制裝置由車內徒手開啟，且於車門未鎖住時由車外開啟，否則不得列入車門數量計算：

1. 應可獨立控制（不受其他控制裝置控制）。

2. 車內控制裝置應設置於車門或距車門三十公分之範圍內。

3. 應於該裝置或其鄰近位置標示操作方法。

4. 應可由一個人操作使車門開啟。

5. 得以易破壞之防護遮蓋保護該裝置（應同時以聲音及信號警示駕駛人）。

五、車門通道及上下層通道

(一) 車門通道係指車門至最上層階梯外緣（即走道側，未設階梯者應為車門內側向內延伸三十公分處）間之通道，車門通道應允許寬度五十五公分，高度一百八十公分且厚度為二公分之矩形鑲板，其平面應以乘客離開車輛之方向，自走道側垂直穿越車門至車輛外側。

(二) 上下層通道係指由階梯所在之下層地板至最上層階梯外緣（即走道側）間之通道，應允許寬度五十五公分，高度一百八十公分且厚度為二公分之矩形鑲板，其平面應分別以乘客往上層及往下層階梯之方向垂直穿越。

六、上下層通道階梯扶手和把手

(一) 階梯兩側應設置合適之扶手或把手。其應位於各級階梯踏步面上方八十分至一百一十分之間。

(二) 階梯所安裝之扶手及／或把手，其應有利於靠近車輛上層或下層階梯處，及各級階梯處之乘客上下階梯使用之抓握點。抓握點應設計於車輛下層地

板上方或每級階梯踏步面上方，其垂直高度應為八十公分至一百一十公分之間，且

1. 對於車輛下層之乘客，其第一階之抓握點應位於第一階之最外緣向內不大於四十公分範圍內；及
2. 對於其他之階梯上方抓握點位置，其向外不應超過該級階梯之最外緣，向內應不得大於其階梯最外緣六十公分。

七、安全門

- (一) 有效高至少一百二十五公分。
- (二) 有效寬至少五十五公分。
- (三) 下緣距地高（指安全門通道或階梯下緣距地高）至多七十公分。
- (四) 安全門應設有「防止誤開啟裝置」及該裝置啟動時對駕駛人之聲音警告裝置。安全門應能於車輛靜止時由車內及車外開啟，安全門開啟後非經外力不得自動關閉。
- (五) 安全門車外控制裝置距地高至多一百五十公分。

八、安全門通道係指走道至安全門間之通道，安全門通道應符合下列規定：

- (一) 不得裝設活動式座椅或蓋板且應保持暢通。（安全門通道旁設有活動物品者，其所有可能位置均應符合本項規定）
- (二) 應允許一疊加圓柱自由通過，該疊加圓柱由一個直徑為三十公分、距離地板高度為七十公分的垂直圓柱和一個直徑為五十五公分的垂直圓柱構成，這兩個圓柱的總高度為一百四十公分。上圓柱直徑可在頂部減為四十公分，其過渡斜面與水平面夾角不得超過三十度，且第一個圓柱體的底部應在第二個圓柱體的投影內。

九、安全窗

- (一) 安全窗應為下列兩種型式之一：
 1. 活動式安全窗：應可於車內及車外徒手開啟。若為鉸鍊式安全窗應向外開啟，其每面開度均應可達九十度以上。以鉸鍊繫住頂端之安全窗應裝設適當機構維持開啟。應備有鉸鍊式安全窗開啟時對駕駛人之聲音警告裝置，該裝置應由安全窗扣移動來作動，並非由安全窗本身移動時來作動。

2. 玻璃式安全窗：玻璃材質應為符合「車輛安全檢測基準」中「安全玻璃」之強化安全玻璃且應易碎，並應於新登檢領照時由申請者提出相關證明文件。

(二) 安全窗窗框之內高乘以內寬至少四千平方公分，其應至少容納尺度五十公分×七十公分之矩形。

(三) 裝於車輛後方且無法符合上述尺度之安全窗應至少容納高三十五公分，寬一百五十五公分且邊角曲率半徑不逾二十五公分之矩形。

(四) 車輛側方安全窗下緣距車內地板之高度應不大於一百二十公分，且若為鉸鍊式安全窗不得小於六十五公分，若為玻璃式安全窗不得小於五十公分。若鉸鍊式安全窗之窗框裝設距車內地板高六十五公分之防護裝置，以防範乘客掉出車外，其下緣距車內地板高可減少至五十公分，且防護裝置上方之窗框尺度應不得小於前款安全窗尺度之規定。

十、安全窗通道係指走道至安全窗間之通道，應允許尺度四十公分×六十公分，厚度二公分且邊角曲率半徑為二十公分之薄板，其平面應以乘客離開車輛之方向，自走道側垂直穿越安全窗至車輛外側。無法符合上述規定之車輛後方安全窗通道得以尺度三十五公分×一百四十公分，厚度二公分且邊角曲率半徑為十七點五公分之薄板代替。安全窗前設有活動物品者，其所有可能位置均應符合本項規定。

十一、車窗擊破裝置（開放式市區雙層公車之車輛上層得免符合本項規定）

(一) 駕駛人附近應至少一具。

(二) 每扇玻璃式安全窗鄰近處至少一具。

(三) 應於該裝置附近且於乘客輕易可視之處標示「車窗擊破裝置」之標識字體和操作方法，標識字體每字至少四公分見方。

(四) 未設有玻璃式安全窗者，得免符合本項規定。

十二、車頂逃生口（適用市區雙層公車之上層車廂）

(一) 車頂逃生口應可由車內及車外徒手開啟，其有效面積至少四千平方公分，且應至少容納尺度五十公分×七十公分之矩形。

(二) 應允許銳角二十度且高一百六十公分之垂直三角板，其頂端接觸車頂逃生口框架內緣時（若車頂厚度逾十五公分時，其頂端應接觸車頂逃生口外側

表面之框架)，底邊可接觸座椅或支撐物。若支撐物為折疊式或可移動式，其使用時應可被鎖定。

十三、階梯

(一) 深度：

1. 離地第一階表面應至少容納四十公分x三十公分之矩形，其他階梯應至少容納四十公分x二十公分之矩形，矩形區域內最大坡度應不逾三度。
2. 前目規定之階梯表面外緣突出下一階梯至多十公分，且階梯表面之有效垂直投影深度至少二十公分。

(二) 高度：

1. 離地第一階：於車門者至多三十四公分，於安全門者至多七十公分。離地第一階高度以在空車狀態時踏板上表面與地面間之距離為準。
2. 其他階梯：至少十二公分，至多二十五公分。

(三) 伸縮式階梯應符合下列規定：

1. 當車門或安全門關閉時，突出車身部分應不逾一公分。
2. 當車門或安全門開啟且其位於伸展位置時，其階梯深度應符合規定。
3. 當其位於伸展位置時，車輛應無法移動。當車輛移動時，其應無法伸展。

(四) 上下層通道階梯設計應避免乘客於車輛行駛狀態中急遽煞車時向下跌落。若符合下述條件任一項，則視為符合本項要求：

1. 階梯無任何部分為朝向車前遮降之設計；
2. 階梯配有防護裝置或類似安全設施；
3. 階梯之最上方設有一可防止於車輛行駛時使用階梯之自動裝置；且該裝置能在緊急情況下易於操作。

(五) 上下層通道之各級階梯應為封閉式之設計。

十四、走道係指平行車輛縱向中心線，自每一節剛性車廂最前排乘客座椅椅背後緣至最後排乘客座椅椅墊前方三十公分之通道空間，並得延伸至車門通道及安全門通道，但不包括前置式引擎隆起區域旁之乘客座椅椅背後緣以前之通道空間。走道應符合下列規定：

(一) 不得設置活動式座椅。

- (二) 上層走道有效寬至少三十二公分，走道內高至少一百六十八公分，並應能允許直徑三十二公分，高度一百六十八公分之圓柱體垂直順利通過；下層走道有效寬至少三十二公分，走道內高至少一百八十公分，並應能允許直徑三十二公分，高度一百八十公分之圓柱體垂直順利通過。若圓柱體可能會與供立位乘客使用之活動式扶手或拉桿或拉環接觸時可將其移開。
- (三) 車輛上層走道應連接至一個或一個以上之上下層通道，且其應連接至車門通道處或距車門三公尺內之下層走道處。
- (四) 上層之乘客座位數逾五十人者，其上下層通道應至少為兩個（其中一個可為連接至安全門出口之設計）。

十五、 乘客座椅（駕駛座右側服務員座椅除外）

- (一) 乘客座椅前方為安全門通道或車門通道者，其座椅空間地板與其前方地板高度差逾十二公分時應設置欄杆或保護板，欄杆或保護板上緣距座椅空間地板高度至少八十公分，欄杆或保護板寬度應從車身側邊向車內延伸至超出該座椅的縱向中心線至少十公分，或者延伸至最裡面一級階梯的豎板（取兩者之中的較小尺寸）。
- (二) 椅墊最上方之水平面與距地高六十二公分之水平面間，水平量測其座椅椅背前緣至前方座椅椅背（欄杆或保護板）後緣間之椅距：應至少六十五公分。
- (三) 水平量測其椅墊前緣至前方欄杆或保護板後緣間之距離至少應為二十八公分。
- (四) 椅墊前緣至椅墊最深處之距離：應至少三十五公分。

十六、 開放式市區雙層公車其車輛上層無車頂區域應依下列規定設置乘員防護裝置：

- (一) 應具備連續前方護板，連續之前方護板應涵蓋整個車身全寬，以前方護板所在處之車內地板為量測基準，其高度應不小於一百四十公分。若使用玻璃於護板，則其玻璃應符合本基準中「安全玻璃」之擋風玻璃規定。
- (二) 應具備連續之側方及後方防護裝置，以該防護裝置所在處之車內地板為量測基準，其側方防護裝置之高度應不小於一百一十公分；後方防護裝

置，其高度應不小於一百二十公分；若使用玻璃於護板，則其玻璃應符合本基準中「安全玻璃」之強化玻璃規定。在前述高度範圍內，防護裝置應為連續護板式；若在前述高度範圍內非為連續護板式，則防護裝置應至少在自車內地板至距地高七十公分之間為連續護板，而其上方使用一個以上連續護欄者，其護欄安裝應符合下列規格：

1. 其斷面高度應不小於二公分且不大於四點五公分。
2. 護板與欄杆之間距及欄杆與欄杆之間距應不大於二十公分。

(三) 應牢固地固定於車輛結構上。

(四) 出口處之車門應視為構成該防護裝置之一部分。

(五) 擋風玻璃與最前排座椅之間，應設置能防止衝擊之保護設施。

十七、開放式市區雙層公車應依下列規定設置車內視野和通訊裝置：

(一) 應裝設相關視覺設備，以使駕駛人可透過鏡子、攝影機及監視器等，觀察車輛上層乘客狀況。

(二) 應提供一內部通訊系統以利駕駛能將訊息通知到該處乘客。

十八、其他：

(一) 申請核定下層立位空間者，應設置扶手或拉桿或拉環，且應於駕駛座之後部設置駕駛座欄杆。

(二) 駕駛區為無車頂設計時，應具有專用保護設施，防止駕駛人受天候或環境變化等之影響。

(三) 上層通道口應設有一個遮蔽式防護裝置，該裝置之上緣距地高應至少八十公分，下緣與所在地板之距離應不大於十公分。

(四) 各上下層通道最上方處，應設置至少一盞以上之照明裝置。

(五) 開放式市區雙層公車之車廂無車頂區域座位，應設置繫妥安全帶之提醒標誌。

第三十九條、第三十九條之二附件七（修正後）

附件七 車輛燈光與標誌檢驗規定

一、汽車及拖車之燈光與標誌檢驗規定

（一）頭燈（head lamp）：拖車不適用。

1. 應為二燈式或四燈式，左右對稱裝設。
2. 燈色可為白色或淡黃色，左右燈色應一致。
3. 頭燈裝設位置，近光燈基準中心距地高在空車狀態時，應在零點五公尺至一點四公尺以下；總重量逾十二公噸之大貨車最大高度可增至一點五公尺。（四燈縱列式以上燈基準中心為準），近光燈照明面外緣距車身（不包括後視鏡）外緣應在四十公分以內。
4. 中華民國九十七年六月三十日前登檢領照車輛之遠光（main-beam）燈照明面內緣間距應不大於近光（dipped-beam）燈照明面內緣間距。

（二）車寬燈（clearance/front position lamp）：車寬小於一點六公尺之拖車，可免符合本項規定。

1. 燈色應為白色、淡黃色或橙色，左右並應為同顏色。
2. 裝設位置：燈具照明面上緣距地高在空車狀態時應在二點一公尺以下且左右同高。

（三）尾燈（tail/rear position lamp）：

1. 燈色應為紅色。
2. 裝設位置：燈具照明面上緣距地高在空車狀態時應在二點一公尺以下，燈具照明面外緣距車身外緣（不包括後視鏡）應在四十公分以內。除小型汽車外，其左右兩燈具照明面內緣間隔應為車寬之四分之一以上並對稱裝設（全寬小於一點三公尺除外）：裝置一組以上時僅有一組符合即可。

(四)煞車燈 (stop lamp):

1. 燈色應為紅色，亮度應較尾燈明亮。
2. 裝設位置：燈具照明面上緣距地高在空車狀態時應在二點一公尺以下，左右兩燈具照明面內緣間隔應為車寬之四分之一以上並對稱裝設（全寬小於一點三公尺除外）；裝置一組以上時僅有一組符合即可。
3. 踩下煞車踏板時，應為續亮，不得閃爍，但配備符合車輛安全檢測基準「緊急煞車訊號」功能者，不在此限。

(五)第三煞車燈 (high mounted/S3 lamp): 除小客車適用外，若各型車輛裝置第三煞車燈時，本項規定亦應適用。

1. 自中華民國八十四年七月一日起新登檢領照之小客車應裝置第三煞車燈。
2. 燈色應為紅色。
3. 第三煞車燈應裝置於車後中線且其基準中心應高於煞車燈基準中心。其車後中線處為可動件（如門板），缺乏足夠空間安裝燈具者，可容許燈具基準中心偏移車後中線十五公分內裝設或以兩具相同尺寸之煞車燈對稱車後中線裝設。踩下煞車踏板時，應為續亮，不得閃爍。

(六)方向燈 (direction indicator/turn signal lamp): 除汽車適用外，若拖車前方裝置方向燈，本項規定亦應適用。

1. 燈色應為橙色或黃色，但方向燈鄰近淡黃色頭燈者限用橙色，車後之方向燈並得為紅色。
2. 燈具照明面上緣距地高在空車狀態時應在二點三公尺以下，左右兩燈具應對稱裝設；裝置一組以上時僅有一組符合即可。
3. 燈具照明面內側間隔應為六十公分以上（但車寬在一百三十公分以下者，則其間隔應在四十公分以上），照明面最外側與車身最外緣之間距應在四十公分以下，裝置側面方向燈者可不受此限制；裝置一組以上時僅有一組符合即可。

4. 閃爍次數每分鐘在六十次以上，一百二十次以下。

(七)後號牌燈 (rear registration plate lamp):

1. 燈色應為白色。
2. 號牌燈應安裝於車後號牌上方、下方或左右兩側。
3. 應有適當覆蓋保護且光型應不影響後方來車之行車視野。

(八)倒車燈 (reversing lamp): 除汽車適用外，若拖車裝置倒車燈，本項規定亦應適用。

1. 倒車燈盞數應為一盞或二盞。
2. 燈色應為白色。
3. 裝設位置：基準中心距地高在空車狀態時應在一點二公尺以下。
4. 應與變速裝置連動，亦即排檔桿置於「倒檔」位置時亮燈。

(九)危險警告燈 (hazard warning lamp):

1. 自中華民國八十三年七月一日起新登檢領照之汽車應裝置危險警告燈。
2. 除燈光顯示時，左右同亮外，其餘各點規定與方向燈規定相同。

(十)計程車車頂燈：多元化計程車不得設置。

1. 盞數應為一盞。
2. 燈色不得為紅色。
3. 安裝位置：應固定於車頂前半部適當位置，不得以磁鐵吸住方式安裝。

(十一)汽車後方非三角形反光標誌 (rear retro-reflecting / reflex reflecting device, non-triangular): 自中華民國九十一年七月一日起新登檢領照之汽車應符合本項規定。

1. 反光顏色應為紅色。

2. 反光面距地高在空車狀態時，上緣應在一點五五公尺以下；下緣應在零點二五公尺以上；裝置一組以上時僅有一組符合即可。

(十二)拖車後方三角形反光標誌(rear retro-reflecting / reflex reflecting device, triangular)：自中華民國九十一年七月一日起新登檢領照之拖車應符合本項規定。

1. 反光顏色應為紅色，三角形頂點向上。
2. 反光面距地高在空車狀態時，上緣應在零點九公尺以下（因車體結構無法配合者應在一點五公尺以下）；下緣應在零點二五公尺以上。反光面外緣距車身外緣應在四十公分以內，內側間隔應在六十公分以上（但車寬在一百三十公分以下者，則其間隔應在四十公分以上）。

(十三)拖車前方非三角形反光標誌 (front retro-reflecting/reflex reflecting device, non-triangular)：自中華民國九十一年七月一日起新登檢領照之拖車應符合本項規定。

1. 反光顏色應為無色（或稱白色）透明或黃色。
2. 反光面距地高在空車狀態時，上緣應在零點九公尺以下（因車體結構無法配合者應在一點五公尺以下）；下緣應在零點二五公尺以上。反光面外緣距車身外緣應在十五公分以內，內側間隔應在六十公分以上（但車寬在一百三十公分以下者，則其間隔應在四十公分以上）。

(十四)汽車（車長六公尺以上者）及拖車側方非三角形反光標誌 (intermediate side retro-reflecting/ reflex reflecting device, non-triangular)：自中華民國九十一年七月一日起新登檢領照之汽車及拖車應符合本項規定。

1. 反光顏色在前端及中央者應為橙色、在後端者應為紅或橙色。
2. 反光面距地高在空車狀態時，上緣應在二公尺以下；下緣應在零點二五公尺以上。除小型汽車外，其兩相鄰反光面外緣間距不得超過三公

(因車體結構無法配合者不得超過四公尺)，車長三分之一至三分之二間至少裝設一個反光標誌，最前端之反光標誌其前緣距車輛前端不得超過三公尺；後端之反光標誌後緣距車輛後端不得超過一公尺。前端、後端反光標誌間距超過三公尺時，應視車長再加裝側方反光標誌。

(十五)汽車(車長六公尺以上者)及拖車側方標識燈(side marker lamp)：
自中華民國九十一年七月一日起新登檢領照之汽車及拖車應符合本項規定。

1. 顏色在前端及中央者應為橙色、在後端者應為紅或橙色。
2. 照明面距地高在空車狀態時，上緣應在二點一公尺以下；下緣應在零點二五公尺以上。兩相鄰照明面外緣間距不得超過三公尺(因車體結構無法配合者不得超過四公尺)，車長三分之一至三分之二間至少裝設一個側方標識燈，最前端之標識燈照明面前緣距車輛前端不得超過三公尺；後端之標識燈照明面後緣距車輛後端不得超過一公尺。前端、後端標識燈照明面外緣間距超過三公尺時，應視車長再加裝側方標識燈。

(十六)重型拖車車身側方及後方帶狀反光識別材料(side and rear retro-reflective marking with strips)：中華民國九十九年六月三十日前登檢領照之總重逾三點五公噸之重型拖車應符合本項規定。

1. 側方反光識別材料之反光顏色應為紅色、白色或黃色；後方反光識別材料之反光顏色應為紅色。
2. 反光識別材料距地高在空車狀態時，上緣應在一點五公尺以下(因車體結構無法配合者應在二點一公尺以下)；下緣應在零點二五公尺以上。
3. 反光識別材料標識車身兩側前後應各裝置一公尺，後方裝置應盡可能顯示車輛之全寬，且至少為全寬之百分之八十(如與後方標示牌照號碼位置有干涉者，該位置得免裝置)，且寬度應為零點零五公尺

(正零點零一公尺，負零公尺)。

4. 非連續之帶狀反光識別材料之間的距離，應盡可能縮短，且不得超過裝置之最短反光識別材料長度之百分之五十。

(十七) 重型拖車車身側方及後方帶狀反光識別材料 (side and rear retro-reflective marking with strips)：自中華民國九十九年七月一日起登檢領照之總重逾三點五公噸之重型拖車應符合本項規定。

1. 車身標示用反光標識應符合車輛安全檢測基準中「反光識別材料」之規定。
2. 標識尺寸：側邊及後部標識，其材質需為帶狀反光識別材料，且寬度應為零點零五公尺（正零點零一公尺，負零公尺）。
3. 帶狀之側邊及後部標識之形狀裝置要求：
 - (1) 車輛安裝反光識別材料可以用一個元件，或多個元件連續不斷緊密形成。但需平行或者盡可能與地面平行。
 - (2) 車輛之後部標識，其顏色應為紅色或黃色。
 - (3) 車輛之側邊標識，其顏色應為白色、黃色或紅色。
 - (4) 標識裝置應盡可能顯示車輛之全寬或全長，或其至少為全寬或全長之百分之八十。
 - (5) 非連續之帶狀元件之間的距離，應盡可能縮短，且不應該超過最短的元件長度之百分之五十。
 - (6) 反光識別材料距地高在車輛無負載狀態時最小為零點二五公尺，最大為一點五公尺。若受技術條件限制時，其最大值可調整為二點一公尺。
 - (7) 車輛後方之反光識別材料距離煞車燈應大於零點二公尺。

二、機車燈光與標誌檢驗規定

(一) 頭燈：

1. 應為單燈式，或二燈式對稱裝設。全寬超過一點三公尺之大型重型三輪機車應為二燈式對稱裝設。
2. 燈色可為白色或淡黃色，二燈式左右燈色應一致。
3. 裝設位置：近光燈照明面距地高在空車狀態時，上緣應在一點二公尺以下；下緣應在零點五公尺以上。全寬超過一點三公尺之大型重型三輪機車，其沿發光中心點垂直軸方向兩燈之外表面內緣間距應在零點五公尺以上。

(二) 尾燈：

1. 數量應為一盞或二盞，全寬超過一點三公尺之大型重型三輪機車應為二燈式對稱裝設。
2. 燈色應為紅色，頭燈開啟時，尾燈應同時開啟，且不可單獨熄滅。
3. 裝設位置：照明面距地高在空車狀態時，上緣應在一點五公尺以下；下緣應在零點二五公尺以上。全寬超過一點三公尺且後方為二輪型式之大型重型三輪機車，則其二燈間距應在零點六公尺以上。

(三) 煞車燈：

1. 燈色應為紅色，亮度應較尾燈明亮。
2. 應為單燈式，或二燈式對稱裝設，全寬超過一點三公尺之大型重型三輪機車應為二燈式對稱裝設。
3. 裝設位置：照明面距地高在空車狀態時，上緣應在一點五公尺以下；下緣應在零點二五公尺以上。全寬超過一點三公尺且後方為二輪型式之大型重型三輪機車，則其二燈間距應在零點六公尺以上。
4. 機車煞車作用時，煞車燈應為續亮，不得閃爍。但配備符合車輛安全檢測基準「緊急煞車訊號」功能者，不在此限。

(四) 方向燈：

1. 燈色應為橙色。
2. 照明面距地高在空車狀態時，上緣應在一點二公尺以下；下緣應在零點三五公尺以上。
3. 閃爍次數每分鐘在六十次以上，一百二十次以下。
4. 中華民國九十二年一月一日起之新車型及中華民國九十四年一月一日起新登檢領照之新車應符合本項規定：前方向燈之照明面內緣距二十四公分以上；後方向燈之照明面內緣距十六公分以上。

(五) 號牌燈：

1. 燈色應為白色。
2. 號牌燈應安裝於車後號牌上方、下方或左右兩側。
3. 應有適當覆蓋保護且光型應不影響後方來車之行車視野。

(六) 後方反光標誌：

1. 機車後方反光標誌反光顏色應為紅色，且不得為三角形。
2. 反光面距地高在空車狀態時，上緣應在零點九公尺以下；下緣應在零點二五公尺以上。
3. 全寬超過一點三公尺之大型重型三輪機車，其沿反光面中心方向兩外表面內緣間距應在零點五公尺以上。

(七) 倒車燈：

1. 除身心障礙者用特製車外，設有倒車裝置者，應符合本項規定。
2. 倒車燈盞數應為一盞或二盞。
3. 燈色應為白色。
4. 裝設位置：位於車輛後方，基準中心距地高在空車狀態時應在一點二公尺以下，零點二五公尺以上。
5. 應與變速裝置連動，亦即排檔桿置於「倒檔」位置時亮燈。

三、車輛因行車安全或特定操作之需，得裝置符合下列規定之輔助燈光與標誌。

(一) 大型汽車及拖車輪廓邊界標識燈 (end outline marker lamp)：

1. 顏色在前方者應為白色或黃色、在後方者應為紅色。
2. 裝置位置以能表示車輛寬度為前提並盡可能接近車頂裝設。

(二) 大型汽車及拖車辨識燈 (identification lamp)：

1. 顏色在前方者應為橙色、黃色或綠色、在後方者應為紅色；前方無兼具速率指示功能之辨識燈，其顏色不得為綠色。
2. 前或後方各三個，兼具速率指示功能者，應面朝車前方向。

(三) 汽車前角燈 (cornering lamp)：

1. 顏色應為白色或黃色。
2. 兩側各一個，其操作與方向燈連動，應能於轉向方向提供恆亮照明。

(四) 汽車晝行燈 (daytime running lamp)：

1. 燈具照明面內側間隔應為六十公分以上(但車寬在一百三十公分以下者，則其間隔應在四十公分以上)；上緣應在一點五公尺以下，下緣應在零點二五公尺以上。
2. 顏色應為白色或淡黃色。左右對稱裝設。
3. 利用近光燈以光度切換達成者：同近光燈之規定，但使用遠光燈以光度切換達成者，燈具基準中心距地高在空車狀態時，應在零點九公尺以下。

(五) 汽車工作燈或聚光燈 (working/ cargo lamp, spot lamp)：

1. 顏色應為白色或淡黃色；依實際需要裝設。
2. 其開關不得與其他燈光連動。

3. 可於行駛中使用而有影響他車行車視野者，應使用適當之固定遮蔽裝置。

(六) 霧燈 (fog lamp)：

1. 前霧燈盞數應為二盞，左右對稱裝設；後霧燈得為一盞或二盞。
2. 前霧燈限用黃色或淡黃色或白色；後霧燈限用紅色。
3. 前霧燈之照明面上緣不得高於近光燈之照明面上緣。
4. 前霧燈與頭燈不得連動。除非頭燈或前霧燈或車寬燈或尾燈點亮，否則後霧燈不得點亮，裝置前霧燈時，後霧燈應能單獨熄滅。
5. 後霧燈基準中心與煞車燈基準中心間距應大於零點一公尺。

(七) 機車霧燈：

1. 前、後霧燈盞數應為一盞或二盞，裝置一盞時基準中心應在中心縱向面上或使照明面內緣距中心縱向面小於零點二五公尺，兩盞時應左右對稱裝設。全寬超過一點三公尺且後方為二輪型式之大型重型三輪機車，則其後霧燈間距應在零點六公尺以上。
2. 前霧燈限用黃色或淡黃色或白色；後霧燈限用紅色。
3. 前霧燈之照明面不得高於近光燈照明面上緣，距地高度應在零點二五公尺以上。後霧燈距地高度應介於零點二五公尺至零點九公尺之間且其基準中心與煞車燈基準中心間距應大於零點一公尺。
4. 前霧燈與頭燈不得連動。除非頭燈或前霧燈點亮，否則後霧燈不得點亮，裝置前霧燈時，後霧燈應能單獨熄滅。

(八) 機車側方非三角形反光標誌：

1. 機車側方反光標誌反光顏色應為橙色或紅色，且不得為三角形。
2. 反光面距地高在空車狀態時，距地高度應介於零點三公尺至一公尺之間，且於正常狀況下須不被駕駛或乘客之衣物遮蔽。

(九) 機車輔助煞車燈：

1. 顏色應為紅色。
2. 燈具基準中心應在中心縱向面上並高於其他後方燈具。
3. 應為續亮，不得閃爍。

(十) 機車前位置燈：

1. 燈色應為白色或淡黃色。
2. 應為單燈式，或二燈式對稱裝設，全寬超過一點三公尺之大型重型三輪機車應為二燈式對稱裝設。
3. 裝設位置：照明面距地高在空車狀態時，上緣應在一點二公尺以下，下緣應在零點三五公尺以上。

(十一) 機車危險警告燈 (hazard warning lamp)：除燈光顯示時，左右應同亮外，並不得與其他燈光連動，其餘各項規定與機車方向燈規定相同。

(十二) 機車晝行燈 (daytime running lamp)：

1. 應為單燈式，或二燈式對稱裝設。
2. 燈色可為白色或淡黃色，二燈式左右燈色應一致。
3. 裝設位置：照明面距地高在空車狀態時，應在零點二五至一點五公尺之間。

(十三) 機車停車燈 (parking lamp)：

1. 應於車輛靜止時持續點亮不得閃爍。
2. 燈色在前方者應為白色或淡黃色，在後方者應為紅色。

(十四) 拖車後方非三角形反光標誌：同前一、之 (十一) 規定。

(十五) 汽車前方反光標誌：同前一、之 (十三) 規定。但反光面外緣距車身 (不包括後視鏡) 外緣應在四十公分以內。

(十六) 車長六公尺以下 (含) 之汽車側方非三角形反光標誌：

1. 反光顏色在前端及中央者應為橙色、在後端者應為紅或橙色。
2. 反光面距地高在空車狀態時，上緣應在二公尺以下；下緣應在零點二五公尺以上。至少裝設一個反光標誌於車長前三分之一或後三分之一以內處。

(十七) 車長六公尺以下（含）之汽車側方標識燈：

1. 顏色在前端及中央者應為橙色、在後端者應為紅或橙色。
2. 照明面距地高在空車狀態時，上緣應在二點一公尺以下；下緣應在零點二五公尺以上。至少裝設一個側方標識燈於車長前三分之一或後三分之一以內處。

(十八) 汽車及拖車側面方向燈：

1. 燈數為二或四個，左右對稱裝設。
2. 燈色應為橙色或黃色。
3. 燈具照明面上緣距地高在空車狀態時應在一點五公尺以下（因車體結構無法配合者應在二點三公尺以下），其照明面後緣與車身前緣之間距應在一點八公尺以下（因車體結構無法配合者應在二點五公尺以下）。
4. 閃爍次數每分鐘在六十次以上，一百二十次以下。

(十九) 汽車及拖車停車燈（parking lamp）：

1. 無論引擎是否啟動，線路設計應使同側燈具之點滅能獨立操作。
2. 燈色前方應為白色、淡黃色或橙色，後方應為紅色。若以其他燈具達到此燈功能者，依原燈具之顏色。
3. 燈具照明面上緣距地高在空車狀態時應在一點五公尺以下（因車體結構無法配合者應在二點一公尺以下），其照明面外緣距車身外緣（不包括後視鏡）應在四十公分以內。以側面方向燈作為停車燈者依側面方向燈之規定。

(二十) 車身標示用反光標識：

1. 顏色為白色、黃色或紅色，可相間使用。

2. 裝設位置以能表示車身長、寬度或高度為原則。

四、非屬前三點所列之燈光，須經主機關核定後，方能裝置。

修正說明：本附件未修正。

第三十九條、第三十九條之二附件七（修正前）

附件七 車輛燈光與標誌檢驗規定

一、汽車及拖車之燈光與標誌檢驗規定

（一）頭燈（head lamp）：拖車不適用。

1. 應為二燈式或四燈式，左右對稱裝設。
2. 燈色可為白色或淡黃色，左右燈色應一致。
3. 頭燈裝設位置，近光燈基準中心距地高在空車狀態時，應在零點五公尺至一點四公尺以下；總重量逾十二公噸之大貨車最大高度可增至一點五公尺。（四燈縱列式以上燈基準中心為準）近光燈照明面外緣距車身（不包括後視鏡）外緣應在四十公分以內。
4. 中華民國九十七年六月三十日前登檢領照車輛之遠光（main-beam）燈照明面內緣間距應不大於近光（dipped-beam）燈照明面內緣間距。

（二）車寬燈（clearance/front position lamp）：車寬小於一點六公尺之拖車，可免符合本項規定。

1. 燈色應為白色、淡黃色或橙色，左右並應為同顏色。
2. 裝設位置：燈具照明面上緣距地高在空車狀態時應在二點一公尺以下且左右同高。

（三）尾燈（tail/rear position lamp）

1. 燈色應為紅色。
2. 裝設位置：燈具照明面上緣距地高在空車狀態時應在二點一公尺以下，燈具照明面外緣距車身外緣（不包括後視鏡）應在四十公分以內。除小型汽車外，其左右兩燈具照明面內緣間隔應為車寬之四分之一以上並對稱裝設（全寬小於一點三公尺除外）裝置一組以上時僅有一組符合即可。

(四)煞車燈 (stop lamp)

1. 燈色應為紅色，亮度應較尾燈明亮。
2. 裝設位置：燈具照明面上緣距地高在空車狀態時應在二點一公尺以下，左右兩燈具照明面內緣間隔應為車寬之四分之一以上並對稱裝設（全寬小於一點三公尺除外）裝置一組以上時僅有一組符合即可。
3. 踩下煞車踏板時，應為續亮，不得閃爍，但配備符合車輛安全檢測基準「緊急煞車訊號」功能者，不在此限。

(五)第三煞車燈 (high mounted/S3 lamp) 除小客車適用外，若各型車輛裝置第三煞車燈時，本項規定亦應適用。

1. 自中華民國八十四年七月一日起新登檢領照之小客車應裝置第三煞車燈。
2. 燈色應為紅色。
3. 第三煞車燈應裝置於車後中線且其基準中心應高於煞車燈基準中心。其車後中線處為可動件（如門板）缺乏足夠空間安裝燈具者，可容許燈具基準中心偏移車後中線十五公分內裝設或以兩具相同尺寸之煞車燈對稱車後中線裝設。踩下煞車踏板時，應為續亮，不得閃爍。

(六)方向燈 (direction indicator/turn signal lamp) 除汽車適用外，若拖車前方裝置方向燈，本項規定亦應適用。

1. 燈色應為橙色或黃色，但方向燈鄰近淡黃色頭燈者限用橙色，車後之方向燈並得為紅色。
2. 燈具照明面上緣距地高在空車狀態時應在二點三公尺以下，左右兩燈具應對稱裝設；裝置一組以上時僅有一組符合即可。
3. 燈具照明面內側間隔應為六十公分以上（但車寬在一百三十公分以下者，則其間隔應在四十公分以上），照明面最外側與車身最外緣之間距應在四十公分以下，裝置側面方向燈者可不受此限制；裝置一組以上時僅有一組符合即可。

4. 閃爍次數每分鐘在六十次以上，一百二十次以下。

(七)後號牌燈 (rear registration plate lamp)

1. 燈色應為白色。
2. 號牌燈應安裝於車後號牌上方、下方或左右兩側。
3. 應有適當覆蓋保護且光型應不影響後方來車之行車視野。

(八)倒車燈 (reversing lamp) 除汽車適用外，若拖車裝置倒車燈，本項規定亦應適用。

1. 倒車燈盞數應為一盞或二盞。
2. 燈色應為白色。
3. 裝設位置：基準中心距地高在空車狀態時應在一點二公尺以下。
4. 應與變速裝置連動，亦即排檔桿置於「倒檔」位置時亮燈。

(九)危險警告燈 (hazard warning lamp)

1. 自中華民國八十三年七月一日起新登檢領照之汽車應裝置危險警告燈。
2. 除燈光顯示時，左右同亮外，其餘各點規定與方向燈規定相同。

(十)計程車車頂燈：多元化計程車不得設置。

1. 盞數應為一盞。
2. 燈色不得為紅色。
3. 安裝位置：應固定於車頂前半部適當位置，不得以磁鐵吸住方式安裝。

(十一)汽車後方非三角形反光標誌 (rear retro-reflecting / reflex reflecting device, non-triangular) 自中華民國九十一年七月一日起新登檢領照之汽車應符合本項規定。

1. 反光顏色應為紅色。

2. 反光面距地高在空車狀態時，上緣應在一點五五公尺以下；下緣應在零點二五公尺以上；裝置一組以上時僅有一組符合即可。

(十二)拖車後方三角形反光標誌(rear retro-reflecting / reflex reflecting device, triangular)：自中華民國九十一年七月一日起新登檢領照之拖車應符合本項規定。

1. 反光顏色應為紅色，三角形頂點向上。
2. 反光面距地高在空車狀態時，上緣應在零點九公尺以下（因車體結構無法配合者應在一點五公尺以下）下緣應在零點二五公尺以上。反光面外緣距車身外緣應在四十公分以內，內側間隔應在六十公分以上（但車寬在一百三十公分以下者，則其間隔應在四十公分以上）。

(十三)拖車前方非三角形反光標誌(front retro-reflect-ing/reflex reflecting device, non-triangular)：自中華民國九十一年七月一日起新登檢領照之拖車應符合本項規定。

1. 反光顏色應為無色（或稱白色）透明或黃色。
2. 反光面距地高在空車狀態時，上緣應在零點九公尺以下（因車體結構無法配合者應在一點五公尺以下）下緣應在零點二五公尺以上。反光面外緣距車身外緣應在十五公分以內，內側間隔應在六十公分以上（但車寬在一百三十公分以下者，則其間隔應在四十公分以上）。

(十四)汽車（車長六公尺以上者）及拖車側方非三角形反光標誌(intermediate side retro-reflecting/ reflex reflecting device, non-triangular)：自中華民國九十一年七月一日起新登檢領照之汽車及拖車應符合本項規定。

1. 反光顏色在前端及中央者應為橙色、在後端者應為紅或橙色。
2. 反光面距地高在空車狀態時，上緣應在二公尺以下；下緣應在零點二五公尺以上。除小型汽車外，其兩相鄰反光面外緣間距不得超過三公尺（因車體結構無法配合者不得超過四公尺）車長三分之一至三分之二間至少裝設一個反光標誌，最前端之反光標誌其前緣距車輛前端

不得超過三公尺；後端之反光標誌後緣距車輛後端不得超過一公尺。前端、後端反光標誌間距超過三公尺時，應視車長再加裝側方反光標誌。

(十五)汽車(車長六公尺以上者)及拖車側方標識燈(side marker lamp)：

自中華民國九十一年七月一日起新登檢領照之汽車及拖車應符合本項規定。

1. 顏色在前端及中央者應為橙色、在後端者應為紅或橙色。
2. 照明面距地高在空車狀態時，上緣應在二點一公尺以下；下緣應在零點二五公尺以上。兩相鄰照明面外緣間距不得超過三公尺(因車體結構無法配合者不得超過四公尺)，車長三分之一至三分之二間至少裝設一個側方標識燈，最前端之標識燈照明面前緣距車輛前端不得超過三公尺；後端之標識燈照明面後緣距車輛後端不得超過一公尺。前端、後端標識燈照明面外緣間距超過三公尺時，應視車長再加裝側方標識燈。

(十六)重型拖車車身側方及後方帶狀反光識別材料(side and rear retro-reflective marking with strips)：中華民國九十九年六月三十日前登檢領照之總重逾三點五公噸之重型拖車應符合本項規定。

1. 側方反光識別材料之反光顏色應為紅色、白色或黃色；後方反光識別材料之反光顏色應為紅色。
2. 反光識別材料距地高在空車狀態時，上緣應在一點五公尺以下(因車體結構無法配合者應在二點一公尺以下)；下緣應在零點二五公尺以上。
3. 反光識別材料標識車身兩側前後應各裝置一公尺，後方裝置應盡可能顯示車輛之全寬，且至少為全寬之百分之八十(如與後方標示牌照號碼位置有干涉者，該位置得免裝置)，且寬度應為零點零五公尺(正零點零一公尺，負零公尺)。
4. 非連續之帶狀反光識別材料之間的距離，應盡可能縮短，且不得超過

裝置之最短反光識別材料長度之百分之五十。

(十七)重型拖車車身側方及後方帶狀反光識別材料(side and rear retro-reflective marking with strips):自中華民國九十九年七月一日起登檢領照之總重逾三點五公噸之重型拖車應符合本項規定。

1. 車身標示用反光標識應符合車輛安全檢測基準中「反光識別材料」之規定。
2. 標識尺寸：側邊及後部標識，其材質需為帶狀反光識別材料，且寬度應為零點零五公尺（正零點零一公尺，負零公尺）。
3. 帶狀之側邊及後部標識之形狀裝置要求：
 - (1)車輛安裝反光識別材料可以用一個元件，或多個元件連續不斷緊密形成。但需平行或者盡可能與地面平行。
 - (2)車輛之後部標識，其顏色應為紅色或黃色。
 - (3)車輛之側邊標識，其顏色應為白色、黃色或紅色。
 - (4)標識裝置應盡可能顯示車輛之全寬或全長，或其至少為全寬或全長之百分之八十。
 - (5)非連續之帶狀元件之間的距離，應盡可能縮短，且不應該超過最短的元件長度之百分之五十。
 - (6)反光識別材料距地高在車輛無負載狀態時最小為零點二五公尺，最大為一點五公尺。若受技術條件限制時，其最大值可調整為二點一公尺。
 - (7)車輛後方之反光識別材料距離煞車燈應大於零點二公尺。

二、機車燈光與標誌檢驗規定

(一) 頭燈：

1. 應為單燈式，或二燈式對稱裝設。全寬超過一點三公尺之大型重型三

輪機車應為二燈式對稱裝設。

2. 燈色可為白色或淡黃色，二燈式左右燈色應一致。
3. 裝設位置：近光燈照明面距地高在空車狀態時，上緣應在一點二公尺以下；下緣應在零點五公尺以上。全寬超過一點三公尺之大型重型三輪機車，其沿發光中心點垂直軸方向兩燈之外表面內緣間距應在零點五公尺以上。

(二) 尾燈：

1. 數量應為一盞或二盞，全寬超過一點三公尺之大型重型三輪機車應為二燈式對稱裝設。
2. 燈色應為紅色，頭燈開啟時，尾燈應同時開啟，且不可單獨熄滅。
3. 裝設位置：照明面距地高在空車狀態時，上緣應在一點五公尺以下；下緣應在零點二五公尺以上。全寬超過一點三公尺且後方為二輪型式之大型重型三輪機車，則其二燈間距應在零點六公尺以上。

(三) 煞車燈：

1. 燈色應為紅色，亮度應較尾燈明亮。
2. 應為單燈式，或二燈式對稱裝設，全寬超過一點三公尺之大型重型三輪機車應為二燈式對稱裝設。
3. 裝設位置：照明面距地高在空車狀態時，上緣應在一點五公尺以下；下緣應在零點二五公尺以上。全寬超過一點三公尺且後方為二輪型式之大型重型三輪機車，則其二燈間距應在零點六公尺以上。
4. 機車煞車作用時，煞車燈應為續亮，不得閃爍。但配備符合車輛安全檢測基準「緊急煞車訊號」功能者，不在此限。

(四) 方向燈：

1. 燈色應為橙色。
2. 照明面距地高在空車狀態時，上緣應在一點二公尺以下；下緣應在零

點三五公尺以上。

3. 閃爍次數每分鐘在六十次以上，一百二十次以下。
4. 中華民國九十二年一月一日起之新車型及中華民國九十四年一月一日起新登檢領照之新車應符合本項規定：前方向燈之照明面內緣距二十四公分以上；後方向燈之照明面內緣距十六公分以上。

(五) 號牌燈：

1. 燈色應為白色。
2. 號牌燈應安裝於車後號牌上方、下方或左右兩側。
3. 應有適當覆蓋保護且光型應不影響後方來車之行車視野。

(六) 後方反光標誌：

1. 機車後方反光標誌反光顏色應為紅色，且不得為三角形。
2. 反光面距地高在空車狀態時，上緣應在零點九公尺以下；下緣應在零點二五公尺以上。
3. 全寬超過一點三公尺之大型重型三輪機車，其沿反光面中心方向兩外表面內緣間距應在零點五公尺以上。

(七) 倒車燈：

1. 除身心障礙者用特製車外，設有倒車裝置者，應符合本項規定。
2. 倒車燈盞數應為一盞或二盞。
3. 燈色應為白色。
4. 裝設位置：位於車輛後方，基準中心距地高在空車狀態時應在一點二公尺以下，零點二五公尺以上。
5. 應與變速裝置連動，亦即排檔桿置於「倒檔」位置時亮燈。

三、車輛因行車安全或特定操作之需，得裝置符合下列規定之輔助燈光與標誌。

(一) 大型汽車及拖車輪廓邊界標識燈 (end outline marker lamp):

1. 顏色在前方者應為白色或黃色、在後方者應為紅色。
2. 裝置位置以能表示車輛寬度為前提並盡可能接近車頂裝設。

(二) 大型汽車及拖車辨識燈 (identification lamp):

1. 顏色在前方者應為橙色、黃色或綠色、在後方者應為紅色；前方無兼具速率指示功能之辨識燈，其顏色不得為綠色。
2. 前或後方各三個，兼具速率指示功能者，應面朝車前方向。

(三) 汽車前角燈 (cornering lamp):

1. 顏色應為白色或黃色。
2. 兩側各一個，其操作與方向燈連動，應能於轉向方向提供恆亮照明。

(四) 汽車晝行燈 (daytime running lamp):

1. 燈具照明面內側間隔應為六十公分以上(但車寬在一百三十公分以下者，則其間隔應在四十公分以上)；上緣應在一點五公尺以下，下緣應在零點二五公尺以上。
2. 顏色應為白色或淡黃色。左右對稱裝設。
3. 利用近光燈以光度切換達成者：同近光燈之規定，但使用遠光燈以光度切換達成者，燈具基準中心距地高在空車狀態時，應在零點九公尺以下。

(五) 汽車工作燈或聚光燈 (working/ cargo lamp, spot lamp):

1. 顏色應為白色或淡黃色；依實際需要裝設。
2. 其開關不得與其他燈光連動。
3. 可於行駛中使用而有影響他車行車視野者，應使用適當之固定遮蔽裝置。

(六) 霧燈 (fog lamp)：

1. 前霧燈盞數應為二盞，左右對稱裝設；後霧燈得為一盞或二盞。
2. 前霧燈限用黃色或淡黃色或白色；後霧燈限用紅色。
3. 前霧燈之照明面上緣不得高於近光燈之照明面上緣。
4. 前霧燈與頭燈不得連動。除非頭燈或前霧燈或車寬燈或尾燈點亮，否則後霧燈不得點亮，裝置前霧燈時，後霧燈應能單獨熄滅。
5. 後霧燈基準中心與煞車燈基準中心間距應大於零點一公尺。

(七) 機車霧燈：

1. 前、後霧燈盞數應為一盞或二盞，裝置一盞時基準中心應在中心縱向面上或使照明面內緣距中心縱向面小於零點二五公尺，兩盞時應左右對稱裝設。全寬超過一點三公尺且後方為二輪型式之大型重型三輪機車，則其後霧燈間距應在零點六公尺以上。
2. 前霧燈限用黃色或淡黃色或白色；後霧燈限用紅色。
3. 前霧燈之照明面不得高於近光燈照明面上緣，距地高度應在零點二五公尺以上。後霧燈距地高度應介於零點二五公尺至零點九公尺之間且其基準中心與煞車燈基準中心間距應大於零點一公尺。
4. 前霧燈與頭燈不得連動。除非頭燈或前霧燈點亮，否則後霧燈不得點亮，裝置前霧燈時，後霧燈應能單獨熄滅。

(八) 機車側方非三角形反光標誌：

1. 機車側方反光標誌反光顏色應為橙色或紅色，且不得為三角形。
2. 反光面距地高在空車狀態時，距地高度應介於零點三公尺至一公尺之間，且於正常狀況下須不被駕駛或乘客之衣物遮蔽。

(九) 機車輔助煞車燈：

1. 顏色應為紅色。

2. 燈具基準中心應在中心縱向面上並高於其他後方燈具。

3. 應為續亮，不得閃爍。

(十) 機車前位置燈：

1. 燈色應為白色或淡黃色。

2. 應為單燈式，或二燈式對稱裝設，全寬超過一點三公尺之大型重型三輪機車應為二燈式對稱裝設。

3. 裝設位置：照明面距地高在空車狀態時，上緣應在一點二公尺以下，下緣應在零點三五公尺以上。

(十一) 機車危險警告燈 (hazard warning lamp)：除燈光顯示時，左右應同亮外，並不得與其他燈光連動，其餘各項規定與機車方向燈規定相同。

(十二) 機車晝行燈 (daytime running lamp)：

1. 應為單燈式，或二燈式對稱裝設。

2. 燈色可為白色或淡黃色，二燈式左右燈色應一致。

3. 裝設位置：照明面距地高在空車狀態時，應在零點二五至一點五公尺之間。

(十三) 機車停車燈 (parking lamp)

1. 應於車輛靜止時持續點亮不得閃爍。

2. 燈色在前方者應為白色或淡黃色，在後方者應為紅色。

(十四) 拖車後方非三角形反光標誌：同前一、之 (十一) 規定。

(十五) 汽車前方反光標誌：同前一、之 (十三) 規定。但反光面外緣距車身 (不包括後視鏡) 外緣應在四十公分以內。

(十六) 車長六公尺以下 (含) 之汽車側方非三角形反光標誌：

1. 反光顏色在前端及中央者應為橙色、在後端者應為紅或橙色。

2. 反光面距地高在空車狀態時，上緣應在二公尺以下；下緣應在零點二五公尺以上。至少裝設一個反光標誌於車長前三分之一或後三分之一以內處。

(十七) 車長六公尺以下 (含) 之汽車側方標識燈：

1. 顏色在前端及中央者應為橙色、在後端者應為紅或橙色。
2. 照明面距地高在空車狀態時，上緣應在二點一公尺以下；下緣應在零點二五公尺以上。至少裝設一個側方標識燈於車長前三分之一或後三分之一以內處。

(十八) 汽車及拖車側面方向燈：

1. 燈數為二或四個，左右對稱裝設。
2. 燈色應為橙色或黃色。
3. 燈具照明面上緣距地高在空車狀態時應在一點五公尺以下 (因車體結構無法配合者應在二點三公尺以下) 其照明面後緣與車身前緣之間距應在一點八公尺以下 (因車體結構無法配合者應在二點五公尺以下)。
4. 閃爍次數每分鐘在六十次以上，一百二十次以下。

(十九) 汽車及拖車停車燈 (parking lamp)：

1. 無論引擎是否啟動，線路設計應使同側燈具之點滅能獨立操作。
2. 燈色前方應為白色、淡黃色或橙色，後方應為紅色。若以其他燈具達到此燈功能者，依原燈具之顏色。
3. 燈具照明面上緣距地高在空車狀態時應在一點五公尺以下 (因車體結構無法配合者應在二點一公尺以下) 其照明面外緣距車身外緣 (不包括後視鏡) 應在四十公分以內。以側面方向燈作為停車燈者依側面方向燈之規定。

(二十) 車身標示用反光標識：

1. 顏色為白色、黃色或紅色，可相間使用。

2. 裝設位置以能表示車身長、寬度或高度為原則。

四、非屬前三點所列之燈光，須經主機關核定後，方能裝置。

第三十九條附件十（修正後）

附件十 液化石油氣汽車燃料系統檢驗規定

一、液化石油氣容器之有效使用期限距車輛檢驗日期至少半年以上。

二、液化石油氣容器裝置室及配管之氣密檢驗，按下列三種方法擇一檢驗：

(一)使用檢視液檢驗：以肥皂液塗於所有配管接頭，上並全開液化石油氣容器出口開關，不得有氣泡產生。

(二)使用氣體測漏器檢查：將液化石油氣容器出口開關全開，以測漏器檢查所有配管接頭，不得有漏氣現象。

(三)使用壓力計檢驗：將壓力計與配管連接，開於液化石油氣容器出口開關，使用氮氣將其壓力調整至與液化石油氣的操作壓力相同，並開氮氣開關壓力計達到操作壓力（kgf/c）後關斷試壓用開關，觀察一分鐘壓力表示不得有降壓現象。

三、液化石油氣汽車新車型或改裝車型之燃料系統應經車輛專業技術研究機構審檢合格，其應審驗項目如下：

(一)書面審查部分：

1. 規格表。

2. 液化石油氣（LPG）系統主要構造及裝置明細表（名稱、型式、廠牌、規格）。

3. 全車三視圖及外觀相片、液化石油氣（LPG）系統安裝概要及主要構造及裝置安裝相片。主要構造及裝置安裝相片至少應包含：

(1)引擎室全景及蒸發器、低壓軟管、電磁閥、濾清器。

(2)駕駛室液化石油氣（LPG）切斷開關。

(3)充填口。

4. 燃料管線配置圖及說明。

5. 瓦斯容器配置圖及說明（瓦斯容器擺設位置及安裝方式）。

6. 瓦斯容器氣密室之氣密性及瓦斯洩漏之排除法。

(二) 實車檢測部分：(參 CNS12916D1067)

1. 燃氣構造之安裝檢驗：

(1) 液化石油氣 (LPG) 容器之固定裝置。

(2) 液化石油氣 (LPG) 容器之安裝。

(3) 灌氣用快速接頭之安裝。

(4) 蒸發調壓裝置之安裝。

(5) 燃氣控制閥及過濾器之安裝。

(6) 配管之安裝。

2. 配管之氣密檢驗：

(1) 檢視液。

(2) 氣體測漏器。

(3) 壓力計。

3. 液化石油氣 (LPG) 容器儲藏室之氣密檢驗：(可使用下列任一方法)

(1) 二氧化碳檢驗法。

(2) 發煙劑檢驗法。

修正說明：配合法制體例修正文字及格式。

附件十 液化石油氣汽車燃料系統檢驗規定

- 一、液化石油氣容器之有效使用期限距車輛檢驗日期至少半年以上。
- 二、液化石油氣容器裝置室及配管之氣密檢驗，按下列三種方法擇一檢驗：
使用檢視液檢驗：以肥皂液塗於所有配管接頭，上並全開液化石油氣容器出口開關，不得有氣泡產生。
使用氣體測漏器檢查：將液化石油氣容器出口開關全開，以測漏器檢查所有配管接頭，不得有漏氣現象。
使用壓力計檢驗：將壓力計與配管連接，開於液化石油氣容器出口開關，使用氮氣將其壓力調整至與液化石油氣的操作壓力相同，並開氮氣開關壓力計達到操作壓力（ kgf/c ）後關斷試壓用開關，觀察一分鐘壓力表示不得有降壓現象。
- 三、液化石油氣汽車新車型或改裝車型之燃料系統應經車輛專業技術研究機構審檢合格，其應審驗項目如左：
書面審查部分：
規格表。

液化石油氣（LPG）系統主要構造及裝置明細表（名稱、型式、廠牌、規格）。
全車三視圖及外觀相片、液化石油氣（LPG）系統安裝概要及主要構造及裝置安裝相片。
主要構造及裝置安裝相片至少應包括：

引擎室全景及蒸發器、低壓軟管、電磁閥、濾清器。
駕駛室液化石油氣（LPG）切斷開關。
充填口。

燃料管線配置圖及說明。

瓦斯容器配置圖及說明（瓦斯容器擺設位置及安裝方式）。

瓦斯容器氣密室之氣密性及瓦斯洩漏之排除法。

實車檢測部分：（參 CNS 12916D1067）

燃氣構造之安裝檢驗：

液化石油氣（LPG）容器之固定裝置。

液化石油氣（LPG）容器之安裝。

灌氣用快速接頭之安裝。

蒸發調壓裝置之安裝。

燃氣控制閥及過濾器之安裝。

配管之安裝。

配管之氣密檢驗：

檢視液。

氣體測漏器。

壓力計。

液化石油氣（LPG）容器儲藏室之氣密檢驗：（可使用下列任一方法）

二氧化碳檢驗法。

發煙劑檢驗法。

第三十九條附件十（修正前）

第三十九條、第三十九條之一、第四十一條附件十二（修正後）

附件十二 幼童專用車車身各部規格

項目	檢驗標準	實施日期	
		新登檢領照檢驗	定期檢驗
1. 出入口	(1) 幼童專用車出入口第一階距地踏步高至多三十公分，其餘各階高度至多二十公分；階梯有效寬度至少五十公分。	自九十年三月一日起	自九十年三月一日起新登檢領照者
	(2) 幼童專用車出入口第一階或於車身外附加之階貼深度至少二十公分，且不得突出車身兩側。	自九十七年十月一日起	自九十七年十月一日起新登檢領照者
	(3) 幼童專用車應於出入口設置階梯及上下車扶手，並應能提供幼童適當使用。 (4) 大型幼童專用車之出入口規格應符合大客車出入口之規定；小型幼童專用車之出入口門框寬度至少六十公分，門框高度至少一百二十公分。		
2. 走道寬與內高	(1) 大型幼童專用車之走道寬度與內高應符合大客車之車身各部規格相關規定。 (2) 小型幼童專用車之走道有效寬度至少三十公分，走道內高至少一百三十公分；出入口至走道應能允許直徑三十公分且高度一百公分之圓柱物體垂直順利通過。	自九十年三月一日起	自九十一年一月一日起
3. 幼童座椅配置與尺度	(1) 幼童座位空間每位寬度至少三十公分，但椅墊有效寬度不得少於二十五公分，椅墊有效深度應為二十三至二十五公分之間，椅墊上緣距地板高度應為二十三至二十五公分之間，但輪弧位置不受此限；椅		

修正說明：配合制體例修正文字。

	<p>墊面不得前傾；椅墊內緣至前座椅背後緣之水平距離應為四十二至四十五公分之間。</p> <p>(2) 幼童座椅應設椅背，椅背高度應為四十至四十五公分之間，椅背向後傾斜角度五度至十度且為固定式；座椅配置除幼童管理人座椅之外，其餘座椅應面向前方，並不得設置立位與輔助座椅。</p> <p>(3) 幼童座椅之椅背上緣不得設有堅硬之物品。</p> <p>(4) 最前排幼童座椅之前方應設置表面為軟質材料之保護板，保護板上緣距地板高度至少六十公分，保護板之寬度應能涵蓋該幼童座椅之椅背對應寬度。</p> <p>(5) 幼童座椅得於走道側設置平行於椅墊面之座椅扶手，座椅扶手上緣至座椅椅墊上緣應為十四至十五公分之間，座椅扶手內緣至臨走道之座位中心至少十二點五公分，座椅扶手寬度至少二公分。</p>		
<p>4. 安全門</p>	<p>(1) 除全部幼童座椅皆相鄰出入口外，應在與出入口不同側設置可由車內及車外開啟之安全門，安全門開啟後非經外力不得自動關閉。</p> <p>(2) 幼童專用車應於安全門上標示「安全門」字體及其操作方法，其字體顏色應為紅色且「安全門」字體每字至少十公分見方。</p> <p>(3) 大型幼童專用車之安全門規格應符合大客車安全門之規定；小型幼童專用車之安全門門框寬度至少五十五公分，有效高度至少一百二十公分，安全門下緣距地高至多六十二公分。</p> <p>(4) 安全門出入口至走道應能允許直徑三十公分且高度一百二十公分之圓柱物體垂直順利通過，且不得於安全門出入口至走道之間設置活動式座椅。</p> <p>(5) 安全門應設有「防止幼童誤開啟裝置」，啟動「防止幼童誤開啟裝置」時應有警音，警示駕駛及幼童管理人。</p>	<p>自九十一年一月一日起</p>	<p>自九十一年一月一日起新登檢領照者</p>
<p>5. 其他</p>	<p>幼童專用車不得裝設行李架，出入口地板及階梯踏板應有防滑功能，踏板前緣應有明顯辨識界線，車窗玻璃不得黏貼不透明之色紙或隔熱紙，兩側車窗不得裝設橫桿或護網，駕駛座之後方應設置駕駛座欄桿。</p>	<p>自九十年七月一日起</p>	<p>自九十年七月一日起</p>

第三十九條、第三十九條之一、第四十一條附件十二（修正前）

附件十二 幼童專用車車身各部規格

項目	檢驗標準	實施日期	
		新登檢領照檢驗	定期檢驗
1. 出入口	(1) 幼童專用車出入口第一階距地踏步高至多三十公分，其餘各階高度至多二十公分；階梯有效寬度至少五十公分。	自九十年三月一日起	自九十年三月一日起新登檢領照者
	(2) 幼童專用車出入口第一階或於車身外附加之階貼深度至少二十公分，且不得突出車身兩側。	自九十七年十月一日起	自九十七年十月一日起新登檢領照者
	(3) 幼童專用車應於出入口設置階梯及上下車扶手，並應能提供幼童適當使用。 (4) 大型幼童專用車之出入口規格應符合大客車出入口之規定；小型幼童專用車之出入口門框寬度至少六十公分，門框高度至少一二〇公分。		
2. 走道寬與內高	(1) 大型幼童專用車之走道寬度與內高應符合大客車之車身各部規格相關規定。 (2) 小型幼童專用車之走道有效寬度至少三十公分，走道內高至少一三〇公分；出入口至走道應能允許直徑三十公分且高度一〇〇公分之圓柱物體垂直順利通過。		
3. 幼童座椅配置與度	(1) 幼童座位空間每位寬度至少三十公分，但椅墊有效寬度不得少於二十五公分，椅墊有效深度應為二十三至二十五公分之間，椅墊上緣距地板高度應為二十三至二十五公分之間，但輪弧位置不受此限；椅墊面不得前傾；椅墊內緣至前座椅背後緣之水平距離應為四十二至四十五公分之間。 (2) 幼童座椅應設椅背，椅背高度應為四十至四十五公分之間，椅背向後傾斜角度五度至十度且為固定式；座椅配置除幼童管理人座椅之外，其餘座椅應面向前方，並不得設置立位與輔助座椅。 (3) 幼童座椅之椅背上緣不得設有堅硬之物品。 (4) 最前排幼童座椅之前方應設置表面為軟質材料之保護板，保護板上緣距地板高度至少六十公分，保護板之寬度應能涵蓋該幼童座椅之椅背對應寬度。 (5) 幼童座椅得於走道側設置平行於椅墊面之座椅扶手，座椅扶手上緣至座椅椅墊上緣應為十四至十五公分之間，座椅扶手內緣至臨走道之座位中心至少十二。五公分，座椅扶手寬度至少二公分。	自九十年三月一日起	自九十一年一月一日起

4. 安全門	<p>(1)除全部幼童座椅皆相鄰出入口外，應在與出入口不同側設置可由車內及車外開啟之安全門，安全門開啟後非經外力不得自動關閉。</p> <p>(2)幼童專用車應於安全門上標示「安全門」字體及其操作方法，其字體顏色應為紅色且「安全門」字體每字至少十公分見方。</p> <p>(3)大型幼童專用車之安全門規格應符合大客車安全門之規定；小型幼童專用車之安全門門框寬度至少五十五公分，有效高度至少一二〇公分，安全門下緣距地高至多六十二公分。</p> <p>(4)安全門出入口至走道應能允許直徑三十公分且高度一二〇公分之圓柱物體垂直順利通過，且不得於安全門出入口至走道之間設置活動式座椅。</p>		
	<p>(5)安全門應設有「防止幼童誤開啟裝置」，啟動「防止幼童誤開啟裝置」時應有警音，警示駕駛及幼童管理人。</p>	自九十一年一月一日起	自九十一年一月一日起新登檢領照者
5. 其他	<p>幼童專用車不得裝設行李架，出入口地板及階梯踏板應有防滑功能，踏板前緣應有明顯辨識界線，車窗玻璃不得黏貼不透明之色紙或隔熱紙，兩側車窗不得裝設橫桿或護網，駕駛座之後方應設置駕駛座欄桿。</p>	自九十年七月一日起	自九十年七月一日起

第三十九條、第三十九條之一附件十三（修正後）

附件十三 壓縮天然氣汽車燃料系統檢驗規定

壹、壓縮天然氣汽車燃料系統審驗、新領牌照檢驗及變更登記檢驗規定

一、壓縮天然氣汽車燃料系統之容器、加氣接頭、安全閥、關閉閥及壓力調整器應符合「車輛零組件型式安全及品質一致性審驗作業要點」之規定。

二、壓縮天然氣汽車燃料系統各部位之氣密試驗不得洩漏。

（一）氣密室之氣密試驗可使用二氧化碳檢驗法或發煙劑檢驗法。

（二）天然氣燃料系統其他部位之氣密試驗可使用檢示液、氣體測漏器或壓力計檢驗法。

三、壓縮天然氣汽車燃料系統安裝規定：

（一）壓縮天然氣容器及其附件、固定裝置之安裝規定：

1. 壓縮天然氣容器應以不易消除之方法烙印或標示下列項目：

（1）容器製造業者之名稱或其符號。

（2）容器批號或序號。

（3）容器首次檢驗或定期檢驗之合格日期。

（4）壓縮天然氣或 CNG。

（5）容器之耐壓試驗壓力及最高填充壓力。

（6）容器之內容積（單位為公升）。

（7）容器之質量（即空重，單位為公斤）。

（8）「汽車專用容器」之字體。

2. 應於加氣接頭附近之顯明位置處以不易消除之方法標示下列項目：

（1）填充燃料種類（即壓縮天然氣或 CNG）。

（2）壓縮天然氣系統之工作壓力。

（3）容器之總容積（單位為公升）。

（4）容器之下次檢驗日期。

3. 容器及其附件、固定裝置應安裝在汽車之全長、全寬、全高範圍內，且應高於最低離地高度，但不得安裝於車廂內。變更使用壓縮天然氣為燃料者，其容器及其附件不得裝置於車頂。

4. 容器及其附件應距汽車最後端（含保險桿）三十公分以上及距車身最外側二十公分以上，且應距排氣管及消音器等熱源十公分以上，但有適當之隔熱措施者，則得距四公分以上，容器附件並應距排氣管開口部三十公分以上。

5. 容器之附件安裝在後行李箱者，應裝設氣密設施與車廂隔開，安裝處並應通風良好。

6. 容器之附件應距電氣端子及電氣開關二十公分以上。容器之附件安裝在密閉處者，應在安裝處附近設置換氣孔將洩漏之天然氣排出車外，該換氣孔並應設置在排出之天然氣不致影響露出的電氣端子及電氣開關處。內部的配線應予包覆，並

應與車體固定。容器及其附件、配管、其他相關燃料系統零組件不得裝置於電瓶下方。

7. 容器應有覆蓋，不得直接接觸陽光。容器及其附件裝有防護蓋者，應不致產生積水現象。
8. 容器上應裝置壓力洩放裝置（即安全閥），以供容器在壓力或溫度異常時洩放壓力，洩放之天然氣應以金屬管路導引至車外遠離熱源之安全處排放。
9. 容器及其附件應固定牢固，固定處並應安裝保護裝置，以防止外來物體或車輛相關零組件之碰撞造成損傷。
10. 容器上應裝置手動關閉閥。容器上或容器附近應裝置超流閥(Excess Flow Shut-off Valve)。
11. 容器及其附件裝設之區域應方便人員進行檢查或維修。

(二)關閉閥、逆止閥及壓力調整器安裝規定：

1. 關閉閥、逆止閥及壓力調整器應距汽車最後端三十公分以上及距車身最外側二十公分以上。
2. 容器至引擎間應裝置關閉閥，引擎停止運轉、電源關閉或不使用天然氣燃料時，關閉閥應能自動切斷燃料供應。加氣接頭附近應裝置一操作方便之手動1\4關閉閥及其操作方向之明顯標示。
3. 壓力調整器不得直接使用引擎排放廢氣加熱。

(三)配管安裝規定：

1. 配管應安裝在汽車全長、全寬、全高之範圍內，並應高於最低離地高度。配管應距排氣管及消音器十公分以上，但有適當之隔熱措施者，則得距四公分以上，並應距排氣管開口部三十公分以上。配管應距電氣端子及電氣開關二十公分以上。
2. 配管安裝在車廂內或後行李箱者，應設置氣密設施與車廂隔開。配管安裝在密閉處者，應在安裝處附近設置換氣孔，該換氣孔並應設置在排出之天然氣不致影響露出的電氣端子及電氣開關處。內部的配線應予包覆，並應與車體固定。
3. 配管各彎曲部之彎曲半徑應大於該管外徑兩倍。配管應以金屬材質固定式管夾固定，兩固定點間之距離不得超過一百公分。
4. 配管支撐器或固定式管夾之金屬部不得直接接觸配管，貫穿車體金屬部之配管並應予以保護，不得直接接觸金屬。

(四)加氣接頭安裝規定：

1. 加氣接頭不得設置在排氣管的開口部方向，並應距排氣管開口部三十公分以上。
2. 加氣接頭應距電氣端子及電氣開關二十公分以上。
3. 加氣接頭不得安裝於乘客室內，且加氣接頭開口不得朝向車內。
4. 加氣接頭應裝設保護蓋或栓塞。加氣接頭之保護蓋或栓塞開啟時，汽車引擎應無法運轉。

四、容器固定裝置強度：

(一)申請者應檢附容器固定裝置之強度計算說明資料。

(二)使用支撐框固定容器者，以支撐框危險斷面負荷之二點五倍計算，該危險斷面強度

之安全率應大於一點六倍以上。

- (三) 容器固定裝置應安裝二個以上之金屬固定帶，且得拆裝容器，但不得使用鋼索固定。
- (四) 金屬固定帶及其支撐不得與容器直接接觸，固定帶與容器間並應裝置非含水性之彈性墊片。

五、其他：

- (一) 應於汽車適當位置裝設靜電扣環，以供汽車充填天然氣燃料時，導引汽車靜電接地。
- (二) 汽車排氣管出口應安裝具有滅焰功能之裝置，以避免汽車排氣產生火花。
- (三) 加氣接頭附近應裝設壓力表以顯示容器中壓縮天然氣之壓力。駕駛室儀表附近並應設置壓縮天然氣存量顯示之裝置，該裝置且不得造成天然氣洩漏至車廂內。
- (四) 壓力調整器前端應裝設天然氣過濾器。

貳、壓縮天然氣汽車燃料系統定期檢驗規定

- 一、使用中之壓縮天然氣容器，每三年應定期檢驗一次，檢驗不合格之容器應銷毀報廢，不得繼續使用。使用壓縮天然氣為燃料汽車之所有人，應向交通部認可之容器定期檢驗機構申請辦理容器定期檢驗，並檢具容器檢驗合格報告向專業機構申請辦理壓縮天然氣燃料系統定期檢驗。
- 二、使用中之壓縮天然氣容器定期檢驗項目及檢驗標準如左：
 - (一) 外觀檢查：容器外表及內部不得有腐蝕、裂痕及條痕之現象。
 - (二) 膨脹測定試驗：無洩漏或異常膨脹，且內容積恆久增加率，鋼製容器應小於百分之十，複合材質容器應小於百分之五。
 - (三) 質量檢查：實際量測質量應大於容器上所標示質量之百分之九十五。
- 三、壓縮天然氣燃料系統各部位之氣密試驗不得洩漏。
- 四、容器及加氣接頭附近之烙印或標示不得污損或去除。
- 五、容器、閥件、壓力調整器、加氣接頭、配管及其固定裝置不得有損傷、腐蝕及鬆動現象。
- 六、加氣接頭保護蓋或栓塞之功能正常。
- 七、引擎停止運轉或電源關閉時，關閉閥應能自動切斷燃料供應。
- 八、車身前後汽車號牌附近顯明位置之「天然氣汽車」標示不得污損或脫落。

修正說明：配合法制體例修正文字。

第三十九條、第三十九條之一附件十三（修正前）

附件十三 壓縮天然氣汽車燃料系統檢驗規定

壹、壓縮天然氣汽車燃料系統審驗、新領牌照檢驗及變更登記檢驗規定

一、壓縮天然氣汽車燃料系統之容器、加氣接頭、安全閥、關閉閥及壓力調整器應符合「車輛零組件型式安全及品質一致性審驗作業要點」之規定。

二、壓縮天然氣汽車燃料系統各部位之氣密試驗不得洩漏。

（一）氣密室之氣密試驗可使用二氧化碳檢驗法或發煙劑檢驗法。

（二）天然氣燃料系統其他部位之氣密試驗可使用檢示液、氣體測漏器或壓力計檢驗法。

三、壓縮天然氣汽車燃料系統安裝規定：

（一）壓縮天然氣容器及其附件、固定裝置之安裝規定：

1. 壓縮天然氣容器應以不易消除之方法烙印或標示下列項目：

（1）容器製造業者之名稱或其符號。

（2）容器批號或序號。

（3）容器首次檢驗或定期檢驗之合格日期。

（4）壓縮天然氣或 CNG。

（5）容器之耐壓試驗壓力及最高填充壓力。

（6）容器之內容積（單位為公升）。

（7）容器之質量（即空重，單位為公斤）。

（8）「汽車專用容器」之字體。

2. 應於加氣接頭附近之顯明位置處以不易消除之方法標示下列項目：

（1）填充燃料種類（即壓縮天然氣或 CNG）。

（2）壓縮天然氣系統之工作壓力。

（3）容器之總容積（單位為公升）。

（4）容器之下次檢驗日期。

3. 容器及其附件、固定裝置應安裝在汽車之全長、全寬、全高範圍內，且應高於最低離地高度，但不得安裝於車廂內。變更使用壓縮天然氣為燃料者，其容器及其附件不得裝置於車頂。

4. 容器及其附件應距汽車最後端（含保險桿）三十公分以上及距車身最外側二十公分以上，且應距排氣管及消音器等熱源十公分以上，但有適當之隔熱措施者，則得距四公分以上，容器附件並應距排氣管開口部三十公分以上。

5. 容器之附件安裝在後行李箱者，應裝設氣密設施與車廂隔開，安裝處並應通風良好。

6. 容器之附件應距電氣端子及電氣開關二十公分以上。容器之附件安裝在密閉處者，應在安裝處附近設置換氣孔將洩漏之天然氣排出車外，該換氣孔並應設置在排出之天然氣不致影響露出的電氣端子及電氣開關處。內部的配線應予包覆，並

應與車體固定。容器及其附件、配管、其他相關燃料系統零組件不得裝置於電瓶下方。

7. 容器應有覆蓋，不得直接接觸陽光。容器及其附件裝有防護蓋者，應不致產生積水現象。

8. 容器上應裝置壓力洩放裝置（即安全閥），以供容器在壓力或溫度異常時洩放壓力，洩放之天然氣應以金屬管路導引至車外遠離熱源之安全處排放。

9. 容器及其附件應固定牢固，固定處並應安裝保護裝置，以防止外來物體或車輛相關零組件之碰撞造成損傷。

10. 容器上應裝置手動關閉閥。容器上或容器附近應裝置超流閥(Excess Flow Shut-off Valve)。

11. 容器及其附件裝設之區域應方便人員進行檢查或維修。

(二) 關閉閥、逆止閥及壓力調整器安裝規定：

1. 關閉閥、逆止閥及壓力調整器應距汽車最後端三十公分以上及距車身最外側二十公分以上。

2. 容器至引擎間應裝置關閉閥，引擎停止運轉、電源關閉或不使用天然氣燃料時，關閉閥應能自動切斷燃料供應。加氣接頭附近應裝置一操作方便之手動1/4關閉閥及其操作方向之明顯標示。

3. 壓力調整器不得直接使用引擎排放廢氣加熱。

(三) 配管安裝規定：

1. 配管應安裝在汽車全長、全寬、全高之範圍內，並應高於最低離地高度。配管應距排氣管及消音器十公分以上，但有適當之隔熱措施者，則得距四公分以上，並應距排氣管開口部三十公分以上。配管應距電氣端子及電氣開關二十公分以上。

2. 配管安裝在車廂內或後行李箱者，應設置氣密設施與車廂隔開。配管安裝在密封處者，應在安裝處附近設置換氣孔，該換氣孔並應設置在排出之天然氣不致影響露出的電氣端子及電氣開關處。內部的配線應予包覆，並應與車體固定。

3. 配管各彎曲部之彎曲半徑應大於該管外徑兩倍。配管應以金屬材質固定式管夾固定，兩固定點間之距離不得超過一百公分。

4. 配管支撐器或固定式管夾之金屬部不得直接接觸配管，貫穿車體金屬部之配管並應予以保護，不得直接接觸金屬。

(四) 加氣接頭安裝規定：

1. 加氣接頭不得設置在排氣管的開口部方向，並應距排氣管開口部三十公分以上。

2. 加氣接頭應距電氣端子及電氣開關二十公分以上。

3. 加氣接頭不得安裝於乘客室內，且加氣接頭開口不得朝向車內。

4. 加氣接頭應裝設保護蓋或栓塞。加氣接頭之保護蓋或栓塞開啟時，汽車引擎應無法運轉。

四、容器固定裝置強度：

(一) 申請者應檢附容器固定裝置之強度計算說明資料。

(二) 使用支撐框固定容器者，以支撐框危險斷面負荷之二·五倍計算，該危險斷面強度之安全率應大於一·六倍以上。

- (三) 容器固定裝置應安裝二個以上之金屬固定帶，且得拆裝容器，但不得使用鋼索固定。
- (四) 金屬固定帶及其支撐不得與容器直接接觸，固定帶與容器間並應裝置非含水性之彈性墊片。

五、其他：

- (一) 應於汽車適當位置裝設靜電扣環，以供汽車充填天然氣燃料時，導引汽車靜電接地。
- (二) 汽車排氣管出口應安裝具有滅焰功能之裝置，以避免汽車排氣產生火花。
- (三) 加氣接頭附近應裝設壓力表以顯示容器中壓縮天然氣之壓力。駕駛室儀表附近並應設置壓縮天然氣存量顯示之裝置，該裝置且不得造成天然氣洩漏至車廂內。
- (四) 壓力調整器前端應裝設天然氣過濾器。

貳、壓縮天然氣汽車燃料系統定期檢驗規定

- 一、使用中之壓縮天然氣容器，每三年應定期檢驗一次，檢驗不合格之容器應銷毀報廢，不得繼續使用。使用壓縮天然氣為燃料汽車之所有人，應向交通部認可之容器定期檢驗機構申請辦理容器定期檢驗，並檢具容器檢驗合格報告向專業機構申請辦理壓縮天然氣燃料系統定期檢驗。
- 二、使用中之壓縮天然氣容器定期檢驗項目及檢驗標準如下：
 - (一) 外觀檢查：容器外表及內部不得有腐蝕、裂痕及條痕之現象。
 - (二) 膨脹測定試驗：無洩漏或異常膨脹，且內容積恆久增加率，鋼製容器應小於百分之十，複合材質容器應小於百分之五。
 - (三) 質量檢查：實際量測質量應大於容器上所標示質量之百分之九十五。
 - 三、壓縮天然氣燃料系統各部位之氣密試驗不得洩漏。
 - 四、容器及加氣接頭附近之烙印或標示不得污損或去除。
 - 五、容器、閥件、壓力調整器、加氣接頭、配管及其固定裝置不得有損傷、腐蝕及鬆動現象。
 - 六、加氣接頭保護蓋或栓塞之功能正常。
 - 七、引擎停止運轉或電源關閉時，關閉閥應能自動切斷燃料供應。
 - 八、車身前後汽車號牌附近顯明位置之「天然氣汽車」標示不得污損或脫落。

第二十三條、第二十四條、第三十九條之一附件十五 (修正後)

附件十五 汽車設備規格變更規定

一、本點汽車設備變更項目須經交通部委託之車輛專業技術研究機構審驗合格，並繳驗改(加)裝設備之統一發票，經公路監理機關檢驗合格後，辦理變更登記。

(一)本款汽車設備變更：

設備分類	變更項目	變更要件或檢驗基準
引擎	使用液化石油氣為燃料者(含單、雙燃料)	應符合「汽車變更使用液化石油氣燃料系統車型安全及品質一致性審驗作業要點」之規定，並繳驗下列證件： 1. 改裝完成檢驗合格紀錄表(格式如附件九)。 2. 公司登記證明文件影本及工廠登記或商業登記證明文件影本並加蓋公司章，其營業項目應列有液化石油氣汽車改裝。 3. 負責改裝技術人員證件影本並蓋公司章(政府機關舉辦之液化石油氣汽車課程講習合格證件)。 4. 車輛專業技術研究機構檢測合格證件影本並加蓋公司章(同改裝廠、同廠牌、同型式)。 5. 改(加)裝設備完(免)稅證件。
	使用壓縮天然氣為燃料者(含單、雙燃料)	應檢附逐車經車輛專業機構依附件十三規定檢測天然氣燃料系統審驗合格報告及改(加)裝設備完(免)稅證件。
車身	小型汽車固定式置放架	1. 應符合「車輛安全檢測基準」之「小型汽車置放架之靜態強度」規定。 2. 應安裝牢固，不得遮蔽號牌及燈光，不得突出車身兩側。 3. 如裝置於後方者，長度不得超過後側車身外五十公分，並以其完全展開狀態丈量。
	計程車設置車頂廣告看板架	應符合第二十四條之一規定。
	車身變更打造全高三點四公尺以上大客車三點五公尺其他車輛	應符合第三十九條第十六款、第十七款之規定。
	設置輪椅區或迴轉式座椅	1. 申請設置輪椅區者，或自中華民國一百零二年一月一日起申請變更迴轉式座椅者，應符合「汽車變更設置輪椅區或迴轉式座椅車型安全審驗作業要點」之規定，並應繳驗車輛專業技術研究機構審驗合格報告影本並加蓋公司章及檢驗合格紀錄表。 2. 中華民國一百零二年一月一日前已辦理變更設置升降機者，應檢具已變更升降機之行車執照，並於車外進出口處及車內輪椅置放區附近，依「汽車變更設置輪椅區或迴轉式座椅車型安全審驗作業

		要點」規定設有載運輸椅使用者車輛之識別標示後，於中華民國一百零三年一月一日前辦理變更登記。
	加裝聯結器 (貨車兼供曳引)	1. 非經車輛型式安全審驗車輛，出廠證或海關進口與貨物稅完(免)稅證明書載明有總聯結重量者。 2. 經車輛型式安全審驗合格車輛，其車輛型式安全審驗合格證明書中有註明總聯結重量或於底盤車型式登錄總聯結重量者。 3. 應檢附符合「車輛安全檢測基準」之「機械式聯結裝置」及「機械式聯結裝置安裝規定」審查合格報告影本並加蓋公司章。
底盤	車輛後懸部分大樑	應符合「車輛後懸部分大樑變更審驗作業要點」之規定。
	小型汽車附掛拖車設備	應符合「使用中小型汽車附掛拖車變更審查及登檢作業規定」之規定。
其他設備	大客車座椅拆減	大客車座椅拆減未涉及變更車體或座椅配置之情形者，應向公路監理機關過磅登檢，辦理座位數變更登記。
	大客車座椅材質或配置換裝、內裝整體整修換裝	1. 自中華民國九十九年一月一日起，新登檢領照之大客車更新換裝座椅式樣(座椅之材質、結構、規格)，應檢具座椅強度及安全帶固定裝置審查合格之證明文件；全數(不含駕駛座椅及車務人員座椅)更新換裝座椅式樣或變更座椅配置者，由車輛製造廠、車體打造廠或原代理商施工；其餘非全數換裝且未涉變更座椅配置者，得由座椅相關合格廠商施工，並均應出具載明符合座椅強度、安全帶固定裝置審查報告與編號、裝用車輛牌照或引擎、車身號碼並加蓋公司章之施工證明，向公路監理機關過磅登檢，辦理變更登記。 2. 中華民國九十一年一月一日起應符合內裝材料難燃性測試之大客車，有更新換裝座椅材質、換裝座椅配置或內裝整體整修換裝之情形，應檢具換裝座椅來源證件、座椅材料審查合格之證明文件及座椅合格施工廠商切結書(註記裝用車輛牌照或引擎、車身號碼並加蓋公司章)，向公路監理機關過磅登檢，辦理變更登記。 3. 中華民國九十年十二月三十一日前免經符合內裝材料難燃性測試之大客車，變更座椅後向公路監理機關過磅登檢，辦理座位數變更登記。
	其他經主管機關核定之項目	

(二)本款拖車設備變更：

設備分類	變更項目	變更要件或檢驗基準
車身	附加吊桿	1. 非經車輛型式安全審驗車輛或車輛型式安全審驗合格證明書中各車型未有註明附加者，應由原製造廠出具計算結構後符合安全之證明文件。 2. 經車輛型式安全審驗合格車輛，且車輛型式安全審驗合格證明書中各車型有註明附加者。
底盤	車輛後懸部分	應符合「車輛後懸部分大樑變更審驗作業要點」之

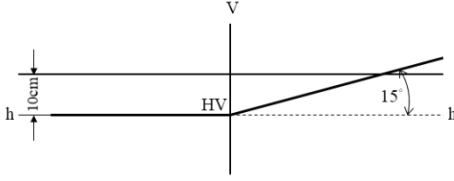
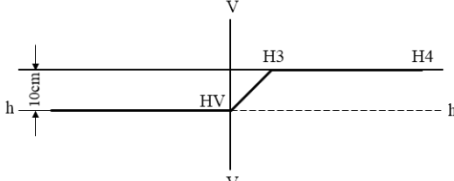
	大樑	規定。
其他設備	其他經主管機關核定之項目	

二、本點設備變更須原車輛製造廠、車輛代理商或車輛修理業出具改裝證明及改(加)裝設備之統一發票，並經公路監理機關檢驗合格後，辦理變更登記。

(一)本款汽車設備變更須由原汽車(底盤)製造廠、汽車代理商或依法領有公司、商業或工廠登記證明文件之合法汽車車體(身)打造業或汽車修理業者(以下簡稱汽車車廠)出具改裝證明。

設備分類	變更項目	變更要件或檢驗基準	實施日期或適用日期
車身	車身式樣變更(或附加設備):附加吊桿、傾卸式、攪拌式、多層式	1. 須經汽車車廠出具改裝證明文件。 2. 應與底盤大樑或是其他車體主要結構部分連接，並安裝牢固。 3. 不得遮蔽號牌及燈光。	自中華民國九十六年一月一日起。
	防撞桿	1. 中華民國九十六年一月一日後申請變更者，須經汽車車廠出具安裝證明文件，經公路監理機關檢驗合格，辦理變更登記。	自中華民國九十六年一月一日起。
		2. 中華民國九十五年十二月三十一日前申請變更者，得免出具安裝證明及統一發票，經公路監理機關檢驗合格，辦理變更登記。	自中華民國九十五年七月一日起至九十五年十二月三十一日。
		3. 本項設備檢驗基準： (1) 應與底盤大樑或是其他車體主要結構部分連接，並安裝牢固。 (2) 不得遮蔽號牌及燈光。 (3) 不得有銳利角及邊緣。 (4) 不得突出車身兩側，致影響行車安全。 (5) 前方延伸長度應在三十公分以內，後方延伸長度應在二十五公分以內，且後懸部分應符合第三十八條規定。	
	廂式平頭小貨車(含小客貨兩用車)車頭附加飾板	1. 車頭原鈹金(蒙皮部分)不得切除，並應出示改裝固定方式圖示及比照計程車車頂安裝廣告看板架應逐車投保有效期限內之責任保險。 2. 變更頭燈，應出示經車輛專業機構審查合格報告，並應通過光型檢驗(含每次定期檢驗)。 3. 車頭附加飾板之標幟不得與原廠牌型式標幟有不同。 4. 不得突出車身兩側；車長於不超出百分之二公差範圍內，得不辦理變更登記；前方延伸最多應在車長百	

		分之二正負五公分以內（超過五公分以內部分應辦理車長變更登記）。	
	廂式平頭小貨車車側或車頂鉸金件變更	<ol style="list-style-type: none"> 1. 底盤、駕駛室空間樑柱結構部分不得變更。 2. 載貨空間除樑柱結構，應由從事之改裝之汽車廠，向交通部認可之检测机构提出車身結構強度檢測申請。检测机构出具之未侵入測試車身人員生存空間之結構強度證明文件，及該檢測機構至汽車車廠實地查核證明文件。 3. 不得突出車身兩側。 4. 車重以空車過磅按實際重量登記，核定總重量減去空車重量後核定載重量。 5. 鉸金件變更應使用原材質。 	
	車身附加混凝土輸送設備	<ol style="list-style-type: none"> 1. 申請變更者，須經汽車車廠出具安裝證明文件，經公路監理機關檢驗合格，辦理變更登記。 2. 中華民國一百零八年十二月三十一日前經專案列管之車輛申請變更者，得免出具安裝證明及統一發票，經公路監理機關檢驗合格，辦理變更登記。 3. 本項設備檢驗標準： <ol style="list-style-type: none"> (1) 應與底盤大樑或是其他車體主要結構部分連接，並安裝牢固。 (2) 不得遮蔽號牌及燈光。 	自中華民國一百零七年十一月十一日至一百零八年十二月三十一日。
電系	頭燈	<ol style="list-style-type: none"> 1. 中華民國九十七年七月一日後申請變更氣體放電式頭燈、一百零八年七月一日後申請變更氣體放電式頭燈（不含鹵素頭燈）者，須經汽車廠出具改裝證明文件，其頭燈之裝設應符合安全規格之要求（總發光量調整垂直傾角之明流除第三目頭燈外），經公路監理機關檢驗合格，辦理變更登記。 2. 中華民國一百零八年七月一日前申請變更發光二極體頭燈者，其頭燈之裝設應符合安全規格，經公路監理機關檢驗合格，辦理變更登記。 	式電氣式頭燈自中華民國九十七年七月一日起；氣體放電式頭燈自中華民國九十七年七月一日起。

		<p>3. 頭燈檢驗基準：</p> <p>(1) 由燈前一公尺處之頭燈試驗器進行量測，如圖一、圖二所示（單位為公分）。HH線及VV線為穿過近光參考軸之水平面與垂直面，和此螢幕的交叉點。角度HVH2-HH為十五度。</p> <p>(2) 近光燈需提供足夠清楚的明暗截止線(cut-off)以作為調整之用，在配光螢幕VV線左側為水平直線，而另一邊則不應超越HV/H2線(圖一)或HV/H3/H4線(圖二)上方。</p> <p>(3) 應校準近光光束使明暗截止線水平部分位於HH線下方十公分處，其轉折處應位於VV線上。若校準後無法符合近光燈之配光要求，允許在水平方向左右各零點五度(八點七五公分)範圍及垂直方向上下各零點二度(三點五公分)範圍內。</p> <div style="text-align: center;">  <p>圖一 檢驗儀器光型螢幕 1</p> </div> <div style="text-align: center;">  <p>圖二 檢驗儀器光型螢幕 2</p> </div>	
其他設備	其他經主管機關核定之項目		

(二)本款機車設備之變更須經原機車製造廠、機車代理商或領有公司、商業或工廠登記證明文件之合法機車修理業（以下簡稱機車車廠）出具改裝證明。

設備分類	變更項目	變更要件或檢驗基準	實施日期或適用日期
電系	頭燈	<p>1. 中華民國九十七年七月一日後申請變更氣體放電式頭燈、一百零八年七月一日後申請變更氣體放電式以外之頭燈(不含鹵素頭燈)者，須經機車車廠出具改裝證明文件，其頭燈應使用經車輛型式安全審驗合格之燈具(泡燈)，經公路監理機關依第三目頭燈檢驗基準檢驗合格，辦理變更登記。</p>	<p>氣體放電式頭燈自中華民國九十七年七月一日起；氣體放電式以外之頭燈自一百零八年七月一日起。</p>

		<p>2. 中華民國一百零八年七月一日前申請變更發光二極體頭燈者，得免出得免使用經車輛型式安全審驗合格之頭燈燈泡，經公路監理機關依第三目頭燈檢驗基準檢驗合格，辦理變更登記。</p>	
		<p>3. 頭燈檢驗基準：</p> <p>(1) 由燈前一公尺處之頭燈試驗器進行量測，如圖一、圖二及圖三所示(單位為公分)。HH線及VV線為穿過近光參考軸之水平面與垂直面和此螢幕的交叉點。角度HVH2-HH為十五度。</p> <p>(2) 近光燈需提供足夠清楚的明暗截止線(cut-off)以作為調整之用，非對稱光型在配光螢幕VV線左側為水平直線，而另一邊則不應超越HV/H2線(圖一)、HV/H3/H4線(圖二)上方，對稱光型為水平直線，不應超越H1H1線(圖三)。</p> <p>(3) 應校準近光光束使明暗截止線水平部分位於HH線下方十公分處，非對稱光型其轉折處應位於VV線上。若校準後無法符合近光燈之配光要求，允許在水平方向左右各零點五度(八點七五公分)範圍及垂直方向上下各零點二度(三點五公分)範圍內。</p>	

		<p>圖一 檢驗儀器光型螢幕 1</p> <p>圖二 檢驗儀器光型螢幕 2</p> <p>圖三 檢驗儀器光型螢幕 3</p>	
其他設備	其他經主管機關核定之項目		

(三)本款拖車設備變更須由原汽車(底盤)製造廠、汽車代理商或依法領有公司、商業或工廠登記證明文件之合法汽車車體(身)打造業或汽車修理業者(以下簡稱汽車車廠)出具改裝證明。

設備分類	變更項目	變更要件或檢驗基準
車身	車身式樣變更(或附加設備):昇降機、平板式、框式、廂式、多層式	<ol style="list-style-type: none"> 1. 須經汽車車廠出具改裝證明文件。 2. 應與底盤大樑或是其他車體主要結構部分連接，並安裝牢固。 3. 裝置於車身後方時不得突出車身兩側；裝置於車身兩側時不得突出車身後方，致影響行車安全。 4. 不得遮蔽號牌及燈光。
	輔助階(樓)梯	<ol style="list-style-type: none"> 1. 應與底盤大樑或是其他車體主要結構部分連接，並安裝牢固。 2. 不得有銳利邊角。 3. 不得突出車身兩側，致影響行車安全。
其他設備	其他經主管機關核定之項目	

三、本點設備變更須經合法業者辦理，並繳驗改(加)裝設備之統一發票，並經公路監理機關檢驗合格，辦理變更登記。

(一)本款汽車設備變更須經原汽車(底盤)製造廠、汽車代理商或依法領有公司、商業或工廠登記證明文件之汽車車體(身)打造業或汽車修理業或與變更項目有關之合法業者辦理改(加)裝。

設備分類	變更項目	變更要件或檢驗基準
車身	絞盤	應與底盤大樑或是其他車體主要結構部分連接，並安裝牢固。
	車身式樣變更(或附加設備):罐體、槽體	應符合第三十九條第二十五款之規定。
	車身式樣變更(或附加設備):蓬式、柵式、補胎機具、附水槽、升降機(設有輪椅升降台之設置輪椅區車型除外)、廂式、框式、平板式、冷藏、冷凍、保溫	1. 應與底盤大樑或是其他車體主要結構部分連接，並安裝牢固。 2. 裝置於車身後方時不得突出車身兩側；裝置於車身兩側時不得突出車身後方，致影響行車安全。
底盤	懸吊系統之避震器	變更後不得超過原核定車身高度。
其他設備	其他經主管機關核定之項目	

(二)本款機車設備變更須經原機車製造廠、機車代理商或依法領有公司、商業或工廠登記證明文件之機車修理業或與變更項目有關之合法業者辦理改(加)裝。

設備分類	變更項目	變更要件或檢驗基準	實施日期或適用日期
車身	身心障礙特製機車	汽車所有人應檢具汽車變更登記書、新領牌照登記書車主聯、行車執照、車輛改裝之合法業者公司、商業或工廠登記證明文件影本，向當地公路監理機關辦理檢驗變更登記。	
其他設備	排氣管(非原型式)	1. 更換非原型式排氣管，應使用經環境部噪音管制認證，且能對應該機車型式之排氣管。	自中華民國一百十四年一月一日起，列為檢驗項目。
		2. 中華民國一百十三年十二月三十一日前申請更換非原型式排氣管者，得免出具統一發票，經公路監理機關檢驗合格，辦理變更登記。	自中華民國一百十三年一月十八日至一百十三年十二月三十一日。
		3 本項設備檢驗基準： (1)應有排氣系統隔熱防護裝置。 (2)排氣管尾端出口應位於車輛後方。 (3)在平坦地面上兩輪著地時，排氣管尾管出口角度不得傾斜高於水平線；排氣管尾管離地高度逾一公尺者，其尾管出口角度應低於水平線。	

	其他經主管機關核定之項目		
--	--------------	--	--

四、本點設備變更得不經公路監理機關辦理變更登記。但變更(或改裝、加裝)後應符合下列規定，並列為檢驗項目。

(一)汽車設備變更：

設備分類	變更項目	變更要件或檢驗基準	實施日期或適用日期
車身	空力套件(含汽車裙部、擾流板、尾翼)	1. 不得突出車身兩側及前、後方，致影響行車安全。 2. 不得有銳利邊角。 3. 不得阻礙駕駛人的視線。	自中華民國九十六年一月一日起，列為檢驗項目。
	輔助階梯	1. 應與底盤大樑或是其他車體主要結構部分連接，並安裝牢固。 2. 不得有銳利邊角。 3. 不得突出車身兩側，致影響行車安全。	自中華民國九十六年一月一日起，列為檢驗項目。
其他設備	排氣管	1. 排氣管尾端出口應位於車輛後方。 2. 排氣管不得突出車身兩側，其最低點與地面距離不得少於十公分。	自中華民國九十六年一月一日起，列為檢驗項目。
	含視野輔助燈之照後鏡	1. 應符合「車輛安全檢測基準」之「含視野輔助燈之照後鏡」規定。 2. 應於原照後鏡安裝處安裝牢固，不得影響駕駛人視線。 3. 後方視野輔助燈應與頭燈及倒車燈連動。 4. 後方視野輔助燈作動時應不影響後方駕駛人的視線。	自中華民國九十九年一月一日起，列為檢驗項目。
	娛樂性顯示設備	駕駛人所裝設使用之娛樂性顯示設備，應與駐煞車或變速箱檔位連動，駐煞車未使用或變速箱檔位處於前進或後退檔位時，不得顯示。	自中華民國一百零三年七月一日起，列為檢驗項目。
	其他經主管機關核定之項目		

(二)機車設備變更：

設備分類	變更項目	變更要件或檢驗基準	實施日期或適用日期
車身	車身外殼	原機車製造廠或機車代理商宣告該車型外殼已停產者，可更換同廠牌同型式系列外殼。	自中華民國九十六年一月一日起列為臨時檢驗項目。
其他設備	照後鏡	1. 應與車身主要結構部分連接，並	自中華民國

		安裝牢固。 2. 不得影響駕駛人視角。	九十六年一月一日起列為臨時檢驗項目。
	排氣管(原型式)	1. 應有排氣系統隔熱防護裝置。 2. 排氣管尾端出口應位於車輛後方。	自中華民國九十六年一月一日起列為臨時檢驗項目。
		3. 在平坦地面上兩輪著地時，排氣管尾管出口角度不得傾斜高於水平線；排氣管尾管出口角度應低於水平線。	自中華民國九十九年三月一日起列為臨時檢驗項目。
	其他經主管機關核定之項目		

修正說明:本附件未修正。

第二十三條、第二十四條、第三十九條之一附件十五 (修正前)

附件十五 汽車設備規格變更規定

一、本點汽車設備變更項目須經交通部委託之車輛專業技術研究機構審驗合格，並繳驗改(加)裝設備之統一發票，經公路監理機關檢驗合格後，辦理變更登記。

(一)本款汽車設備變更：

設備分類	變更項目	變更要件或檢驗基準
引擎	使用液化石油氣為燃料者 (含單、雙燃料)	應符合「汽車變更使用液化石油氣燃料系統車型安全及品質一致性審驗作業要點」之規定，並繳驗下列證件： 1. 改裝完成檢驗合格紀錄表(格式如附件九)。 2. 公司登記證明文件影本及工廠登記或商業登記證明文件影本並加蓋公司章，其營業項目應列有液化石油氣汽車改裝。 3. 負責改裝技術人員證件影本並蓋公司章(政府機關舉辦之液化石油氣汽車課程講習合格證件)。 4. 車輛專業技術研究機構檢測合格證件影本並加蓋公司章(同改裝廠、同廠牌、同型式)。 5. 改(加)裝設備完(免)稅證件。
	使用壓縮天然氣為燃料者 (含單、雙燃料)	應檢附逐車經車輛專業機構依附件十三規定檢測天然氣燃料系統審驗合格報告及改(加)裝設備完(免)稅證件。
車身	小型汽車固定式置放架	1. 應符合「車輛安全檢測基準」之「小型汽車置放架之靜態強度」規定。 2. 應安裝牢固，不得遮蔽號牌及燈光，不得突出車身兩側。 3. 如裝置於後方者，長度不得超過後側車身外五十公分，並以其完全展開狀態丈量。
	計程車設置車頂廣告看板架	應符合第二十四條之一規定。
	車身變更打造全高三點四公尺以上大客車三點五公尺之其他車輛	應符合第三十九條第十六款、第十七款之規定。
	設置輪椅區或迴轉式座椅	1. 申請設置輪椅區者，或自中華民國一百零二年一月一日起申請變更迴轉式座椅者，應符合「汽車變更設置輪椅區或迴轉式座椅車型安全審驗作業要點」之規定，並應繳驗車輛專業技術研究機構審驗合格報告影本並加蓋公司章及檢驗合格紀錄表。 2. 中華民國一百零二年一月一日前已辦理變更設置升降機者，應檢具已變更升降機之行車執照，並於車外進出口處及車內輪椅置放區附近，依「汽車變更設置輪椅區或迴轉式座椅車型安全審驗作業

		要點」規定設有載運輸椅使用者車輛之識別標示後，於中華民國一百零三年一月一日前辦理變更登記。
	加裝聯結器 (貨車兼供曳引)	1. 非經車輛型式安全審驗車輛，出廠證或海關進口與貨物稅完(免)稅證明書載明有總聯結重量者。 2. 經車輛型式安全審驗合格車輛，其車輛型式安全審驗合格證明書中有註明總聯結重量或於底盤車型式登錄總聯結重量者。 3. 應檢附符合「車輛安全檢測基準」之「機械式聯結裝置」及「機械式聯結裝置安裝規定」審查合格報告影本並加蓋公司章。
底盤	車輛後懸部分大樑	應符合「車輛後懸部分大樑變更審驗作業要點」之規定。
	小型汽車附掛拖車設備	應符合「使用中小型汽車附掛拖車變更審查及登檢作業規定」之規定。
其他設備	大客車座椅拆減	大客車座椅拆減未涉及變更車體或座椅配置之情形者，應向公路監理機關過磅登檢，辦理座位數變更登記。
	大客車座椅材質或配置換裝、內裝整體整修換裝	1. 自中華民國九十九年一月一日起，新登檢領照之大客車更新換裝座椅式樣(座椅之材質、結構、規格)，應檢具座椅強度及安全帶固定裝置審查合格之證明文件；全數(不含駕駛座椅及車務人員座椅)更新換裝座椅式樣或變更座椅配置者，由車輛製造廠、車體打造廠或原代理商施工；其餘非全數換裝且未涉變更座椅配置者，得由座椅相關合格廠商施工，並均應出具載明符合座椅強度、安全帶固定裝置審查報告與編號、裝用車輛牌照或引擎、車身號碼並加蓋公司章之施工證明，向公路監理機關過磅登檢，辦理變更登記。 2. 中華民國九十一年一月一日起應符合內裝材料難燃性測試之大客車，有更新換裝座椅材質、換裝座椅配置或內裝整體整修換裝之情形，應檢具換裝座椅來源證件、座椅材料審查合格之證明文件及座椅合格施工廠商切結書(註記裝用車輛牌照或引擎、車身號碼並加蓋公司章)，向公路監理機關過磅登檢，辦理變更登記。 3. 中華民國九十年十二月三十一日前免經符合內裝材料難燃性測試之大客車，變更座椅後向公路監理機關過磅登檢，辦理座位數變更登記。
	其他經主管機關核定之項目	

(二)本款拖車設備變更：

設備分類	變更項目	變更要件或檢驗基準
車身	附加吊桿	1. 非經車輛型式安全審驗車輛或車輛型式安全審驗合格證明書中各車型未有註明附加者，應由原製造廠出具計算結構後符合安全之證明文件。 2. 經車輛型式安全審驗合格車輛，且車輛型式安全審驗合格證明書中各車型有註明附加者。
底盤	車輛後懸部分	應符合「車輛後懸部分大樑變更審驗作業要點」之

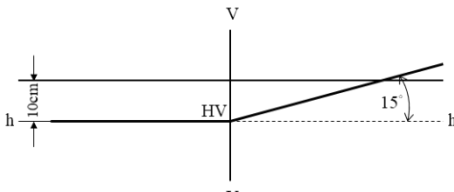
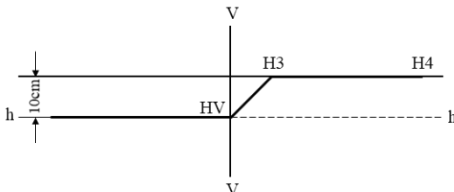
	大樑	規定。
其他設備	其他經主管機關核定之項目	

二、本點設備變更須原車輛製造廠、車輛代理商或車輛修理業出具改裝證明及改(加)裝設備之統一發票，並經公路監理機關檢驗合格後，辦理變更登記。

(一)本款汽車設備變更須由原汽車(底盤)製造廠、汽車代理商或依法領有公司、商業或工廠登記證明文件之合法汽車車體(身)打造業或汽車修理業者(以下簡稱汽車車廠)出具改裝證明。

設備分類	變更項目	變更要件或檢驗基準	實施日期或適用日期
車身	車身式樣變更(或附加設備):附加吊桿、傾卸式、攪拌式、多層式	1. 須經汽車車廠出具改裝證明文件。 2. 應與底盤大樑或是其他車體主要結構部分連接，並安裝牢固。 3. 不得遮蔽號牌及燈光。	自中華民國九十六年一月一日起。
	防撞桿	1. 中華民國九十六年一月一日後申請變更者，須經汽車車廠出具安裝證明文件，經公路監理機關檢驗合格，辦理變更登記。	自中華民國九十六年一月一日起。
		2. 中華民國九十五年十二月三十一日前申請變更者，得免出具安裝證明及統一發票，經公路監理機關檢驗合格，辦理變更登記。	自中華民國九十五年七月一日起至九十五年十二月三十一日。
		3. 本項設備檢驗基準： (1) 應與底盤大樑或是其他車體主要結構部分連接，並安裝牢固。 (2) 不得遮蔽號牌及燈光。 (3) 不得有銳利角及邊緣。 (4) 不得突出車身兩側，致影響行車安全。 (5) 前方延伸長度應在三十公分以內，後方延伸長度應在二十五公分以內，且後懸部分應符合第三十八條規定。	
	廂式平頭小貨車(含小客車)兩用車附加飾板	1. 車頭原鈹金(蒙皮部分)不得切除，並應出示改裝固定方式圖示及比照計程車車頂安裝廣告看板架應逐車投保有效期限內之責任保險。 2. 變更頭燈，應出示經車輛專業機構審查合格報告，並應通過光型檢驗(含每次定期檢驗)。 3. 車頭附加飾板之標幟不得與原廠牌型式標幟有不同。 4. 不得突出車身兩側；車長於不超出百分之二公差範圍內，得不辦理變更登記；前方延伸最多應在車長百	

		分之二正負五公分以內（超過五公分以內部分應辦理車長變更登記）。	
	廂式平頭小貨車車側或變鉸金件	<ol style="list-style-type: none"> 1. 底盤、駕駛室空間樑柱結構部分不得變更。 2. 載貨空間切除樑柱結構，應由從事之改裝機構提出車身結構強度檢附前述申請。申請變更登記未侵入測試強度證明文件，及該檢測機構至汽車車廠實地查核證明文件。 3. 不得突出車身兩側。 4. 車重以空車過磅按實際重量登記，依核定總重量減去空車重量後核定載重量。 5. 鉸金件變更應使用原材質。 	
	車身附加混凝土輸送設備	<ol style="list-style-type: none"> 1. 申請變更者，須經汽車車廠出具安裝證明文件，經公路監理機關檢驗合格，辦理變更登記。 2. 中華民國一百零八年十二月三十一日前經專案列管之車輛申請變更者，得免出具安裝證明及統一發票，經公路監理機關檢驗合格，辦理變更登記。 3. 本項設備檢驗標準： <ol style="list-style-type: none"> (1) 應與底盤大樑或是其他車體主要結構部分連接，並安裝牢固。 (2) 不得遮蔽號牌及燈光。 	自中華民國一百零七年十一月十一日至一百零八年十二月三十一日。
電系	頭燈	<ol style="list-style-type: none"> 1. 中華民國九十七年七月一日後申請變更氣體放電式頭燈、一百零八年七月一日後申請變更氣體放電式頭燈（不含鹵素頭燈）者，須經汽車車廠出具改裝證明文件，其頭燈之裝設應符合安全審驗者，應另裝設（總發光量調整垂直傾角之裝置），經公路監理機關檢驗合格，辦理變更登記。 2. 中華民國一百零八年七月一日前申請變更氣體放電式頭燈者，其頭燈之裝設應符合安全審驗者，應另裝設（總發光量調整垂直傾角之裝置），經公路監理機關檢驗合格，辦理變更登記。 	式電氣式頭燈自中華民國九十七年七月一日起；氣體放電式頭燈自中華民國九十七年七月一日起。

		<p>3. 頭燈檢驗基準：</p> <p>(1) 由燈前一公尺處之頭燈試驗器進行量測，如圖一、圖二所示（單位為公分）。HH線及VV線為穿過近光參考軸之水平面與垂直面，和此螢幕的交叉點。角度HVH2-HH為十五度。</p> <p>(2) 近光燈需提供足夠清楚的明暗截止線(cut-off)以作為調整之用，在配光螢幕VV線左側為水平直線，而另一邊則不應超越HV/H2線(圖一)或HV/H3/H4線(圖二)上方。</p> <p>(3) 應校準近光光束使明暗截止線水平部分位於HH線下方十公分處，其轉折處應位於VV線上。若校準後無法符合近光燈之配光要求，允許在水平方向左右各零點五度(八點七五公分)範圍及垂直方向上下各零點二度(三點五公分)範圍內。</p> <div style="text-align: center;">  <p>圖一 檢驗儀器光型螢幕 1</p>  <p>圖二 檢驗儀器光型螢幕 2</p> </div>	
其他設備	其他經主管機關核定之項目		

(二)本款機車設備之變更須經原機車製造廠、機車代理商或領有公司、商業或工廠登記證明文件之合法機車修理業（以下簡稱機車車廠）出具改裝證明。

設備分類	變更項目	變更要件或檢驗基準	實施日期或適用日期
電系	頭燈	<p>1. 中華民國九十七年七月一日後申請變更氣體放電式頭燈、一百零八年七月一日後申請變更氣體放電式以外之頭燈(不含鹵素頭燈)者，須經機車車廠出具改裝證明文件，其頭燈應使用經車輛型式安全審驗合格之燈具(泡檢驗基準檢驗合格，辦理變更登記。</p>	<p>氣體放電式頭燈自中華民國九十七年七月一日起；氣體放電式以外之頭燈自一百零八年七月一日起。</p>

		<p>2. 中華民國一百零八年七月一日前申請變更發光二極體頭燈者，得免出得免使用經車輛型式安全審驗合格之頭燈，經公路監理機關依第三目頭燈檢驗基準檢驗合格，辦理變更登記。</p>	
		<p>3. 頭燈檢驗基準：</p> <p>(1) 由燈前一公尺處之頭燈試驗器進行量測，如圖一、圖二及圖三所示(單位為公分)。HH線及VV線為穿過近光參考軸之水平面與垂直面和此螢幕的交叉點。角度HVH2-HH為十五度。</p> <p>(2) 近光燈需提供足夠清楚的明暗截止線(cut-off)以作為調整之用，非對稱光型在配光螢幕VV線左側為水平直線，而另一邊則不應超越HV/H2線(圖一)、HV/H3/H4線(圖二)上方，對稱光型為水平直線，不應超越H1H1線(圖三)。</p> <p>(3) 應校準近光光束使明暗截止線水平部分位於HH線下方十公分處，非對稱光型其轉折處應位於VV線上。若校準後無法符合近光燈之配光要求，允許在水平方向左右各零點五度(八點七五公分)範圍及垂直方向上下各零點二度(三點五公分)範圍內。</p>	

		<p>圖一 檢驗儀器光型螢幕 1</p> <p>圖二 檢驗儀器光型螢幕 2</p> <p>圖三 檢驗儀器光型螢幕 3</p>	
其他設備	其他經主管機關核定之項目		

(三)本款拖車設備變更須由原汽車(底盤)製造廠、汽車代理商或依法領有公司、商業或工廠登記證明文件之合法汽車車體(身)打造業或汽車修理業者(以下簡稱汽車車廠)出具改裝證明。

設備分類	變更項目	變更要件或檢驗基準
車身	車身式樣變更(或附加設備):昇降機、平板式、框式、廂式、多層式	<ol style="list-style-type: none"> 1. 須經汽車車廠出具改裝證明文件。 2. 應與底盤大樑或是其他車體主要結構部分連接,並安裝牢固。 3. 裝置於車身後方時不得突出車身兩側;裝置於車身兩側時不得突出車身後方,致影響行車安全。 4. 不得遮蔽號牌及燈光。
	輔助階(樓)梯	<ol style="list-style-type: none"> 1. 應與底盤大樑或是其他車體主要結構部分連接,並安裝牢固。 2. 不得有銳利邊角。 3. 不得突出車身兩側,致影響行車安全。
其他設備	其他經主管機關核定之項目	

三、本點設備變更須經合法業者辦理,並繳驗改(加)裝設備之統一發票,並經公路監理機關檢驗合格,辦理變更登記。

(一)本款汽車設備變更須經原汽車(底盤)製造廠、汽車代理商或依法領有公司、商業或工廠登記證明文件之汽車車體(身)打造業或汽車修理業或與變更項目有關之合法業者辦理改(加)裝。

設備分類	變更項目	變更要件或檢驗基準
車身	絞盤	應與底盤大樑或是其他車體主要結構部分連接，並安裝牢固。
	車身式樣變更(或附加設備):罐體、槽體	應符合第三十九條第二十五款之規定。
	車身式樣變更(或附加設備):蓬式、柵式、補胎機具、附水槽、升降機(設有輪椅升降台之設置輪椅區車型除外)、廂式、框式、平板式、冷藏、冷凍、保溫	1. 應與底盤大樑或是其他車體主要結構部分連接，並安裝牢固。 2. 裝置於車身後方時不得突出車身兩側；裝置於車身兩側時不得突出車身後方，致影響行車安全。
底盤	懸吊系統之避震器	變更後不得超過原核定車身高度。
其他設備	其他經主管機關核定之項目	

(二)本款機車設備變更須經原機車製造廠、機車代理商或依法領有公司、商業或工廠登記證明文件之機車修理業或與變更項目有關之合法業者辦理改(加)裝。

設備分類	變更項目	變更要件或檢驗基準	實施日期或適用日期
車身	身心障礙特製機車	汽車所有人應檢具汽車變更登記書、新領牌照登記書車主聯、行車執照、車輛改裝之合法業者公司、商業或工廠登記證明文件影本，向當地公路監理機關辦理檢驗變更登記。	
其他設備	排氣管(非原型式)	1. 更換非原型式排氣管，應使用經環境部噪音管制認證，且能對應該機車型式之排氣管。	自中華民國一百十四年一月一日起，列為檢驗項目。
		2. 中華民國一百十三年十二月三十一日前申請更換非原型式排氣管者，得免出具統一發票，經公路監理機關檢驗合格，辦理變更登記。	自中華民國一百十三年一月十八日至一百十三年十二月三十一日。
		3. 本項設備檢驗基準： (1) 應有排氣系統隔熱防護裝置。 (2) 排氣管尾端出口應位於車輛後方。 (3) 在平坦地面上兩輪著地時，排氣管尾管出口角度不得傾斜高於水平線；排氣管尾管離地高度逾一公尺者，其尾管出口角度應低於水平線。	

	其他經主管機關核定之項目	
--	--------------	--

四、本點設備變更得不經公路監理機關辦理變更登記。但變更(或改裝、加裝)後應符合下列規定，並列為檢驗項目。

(一)汽車設備變更：

設備分類	變更項目	變更要件或檢驗基準	實施日期或適用日期
車身	空力套件(含汽車裙部、擾流板、尾翼)	1. 不得突出車身兩側及前、後方，致影響行車安全。 2. 不得有銳利邊角。 3. 不得阻礙駕駛人的視線。	自中華民國九十六年一月一日起，列為檢驗項目。
	輔助階梯	1. 應與底盤大樑或是其他車體主要結構部分連接，並安裝牢固。 2. 不得有銳利邊角。 3. 不得突出車身兩側，致影響行車安全。	自中華民國九十六年一月一日起，列為檢驗項目。
其他設備	排氣管	1. 排氣管尾端出口應位於車輛後方。 2. 排氣管不得突出車身兩側，其最低點與地面距離不得少於十公分。	自中華民國九十六年一月一日起，列為檢驗項目。
	含視野輔助燈之照後鏡	1. 應符合「車輛安全檢測基準」之「含視野輔助燈之照後鏡」規定。 2. 應於原照後鏡安裝處安裝牢固，不得影響駕駛人視線。 3. 後方視野輔助燈應與頭燈及倒車燈連動。 4. 後方視野輔助燈作動時應不影響後方駕駛人的視線。	自中華民國九十九年一月一日起，列為檢驗項目。
	娛樂性顯示設備	駕駛人所裝設使用之娛樂性顯示設備，應與駐煞車或變速箱檔位連動，駐煞車未使用或變速箱檔位處於前進或後退檔位時，不得顯示。	自中華民國一百零三年七月一日起，列為檢驗項目。
	其他經主管機關核定之項目		

(二)機車設備變更：

設備分類	變更項目	變更要件或檢驗基準	實施日期或適用日期
車身	車身外殼	原機車製造廠或機車代理商宣告該車型外殼已停產者，可更換同廠牌同型式系列外殼。	自中華民國九十六年一月一日起列為臨時檢驗項目。
其他設備	照後鏡	1. 應與車身主要結構部分連接，並	自中華民國

		<p>安裝牢固。</p> <p>2. 不得影響駕駛人視角。</p>	<p>九十六年一月一日起列為臨時檢驗項目。</p>
排氣管(原型式)		<p>1. 應有排氣系統隔熱防護裝置。</p> <p>2. 排氣管尾端出口應位於車輛後方。</p>	<p>自中華民國九十六年一月一日起列為臨時檢驗項目。</p>
		<p>3. 在平坦地面上兩輪著地時，排氣管尾管出口角度不得傾斜高於水平線；排氣管尾管出口離地高度應低於水平線。</p>	<p>自中華民國九十九年三月一日起列為臨時檢驗項目。</p>
其他經主管機關核定之項目			

第三十九條之一附件十六（修正後）

附件十六 營業大客車保養紀錄表

車號：

保養時里程：

客運公司名稱：

保養日期： 年

月 日

保養系類	保養項目	已完成保養	未達保養週期	附註
引擎、冷卻及潤滑系	機油、機油濾芯、冷卻系統、冷卻水、皮帶及軸承、其他原廠規定項目			
進排氣及燃油系	空氣濾芯、進氣歧管、排氣歧管及消音器、渦輪增壓器、廢氣控制及後處理系統、燃油管路及柴油濾芯、其他原廠規定項目			
轉向及傳動系	動力轉向系統、轉向節及轉向臂、直(橫)拉桿及球頭、傳動軸、離合器、差速器、變速箱、其他原廠規定項目			
煞車系	煞車管路、煞車鼓(碟)及來令片、手(駐車)煞車、煞車總缸及分缸、儲氣筒及氣壓表、輔助煞車系統、其他原廠規定項目			
電系	電瓶、啟動馬達、發電機、全車燈光、雨刷、喇叭、儀表及警示燈(器)、保險絲(斷路器)、其他原廠規定項目			
懸吊系	葉片彈簧組、避震器、空氣懸吊裝置、扭力桿、其他原廠規定項目			
輪軸系	前軸及軸承、後軸及軸承、後軸殼及螺帽、車輪外觀、胎紋(深度)及使用年限、車輪輪圈及螺絲、螺帽、胎壓、其他原廠規定項目			
空調系	冷凝器、鼓風機、高低壓開關、溫度開關、壓縮機、冷媒、皮帶、其他原廠規定項目			
電能驅動系	高壓電池、馬達、電力轉換器、高壓電線路、其他原廠規定項目			

已依原廠 保養項目 及週期規 範完成保 養	主管簽章	公司核章

備註：

- 1、 本表應由汽車修理業者，依原廠保養檢查項目及週期規範保養(含檢查)，在「已完成保養」或「未達保養週期」欄位以「V」註記，並由汽車修理業者及業務主管簽證，且相關定期保養檢查及維修紀錄應保存三年備查。
- 2、 離島地區得以領有汽車修護技工執照或乙級汽車修護技術士證之現場技術人員，於公司核章欄位簽證。
- 3、 本表之保養項目，如由二以上廠商協力保養者，應分別製作，空調系部分得委由相關合法業者辦理並單獨製作。
- 4、 保養系類勾選未達保養週期者，應於附註欄位註記原廠規定應實施保養之週期，俾供檢驗單位查核。
- 5、 定期檢驗檢附四個月內之本表、維修清(工)單及汽車修理業相關登記證明文件影本，其中本表及維修清(工)單應交由檢驗單位留存三年備查。

修正說明：配合法制體例修正格式。

第三十九條之一附件十六（修正前）

附件十六 營業大客車保養紀錄表

車號：
月 日

保養時里程：

客運公司名稱：

保養日期：年

保養系類	保養項目	已完成保養	未達保養週期	附註
引擎、冷卻及潤滑系	機油、機油濾芯、冷卻系統、冷卻水、皮帶及軸承、其他原廠規定項目			
進排氣及燃油系	空氣濾芯、進氣歧管、排氣歧管及消音器、渦輪增壓器、廢氣控制及後處理系統、燃油管路及柴油濾芯、其他原廠規定項目			
轉向及傳動系	動力轉向系統、轉向節及轉向臂、直(橫)拉桿及球頭、傳動軸、離合器、差速器、變速箱、其他原廠規定項目			
煞車系	煞車管路、煞車鼓(碟)及來令片、手(駐車)煞車、煞車總缸及分缸、儲氣筒及氣壓表、輔助煞車系統、其他原廠規定項目			
電系	電瓶、啟動馬達、發電機、全車燈光、雨刷、喇叭、儀表及警示燈(器)、保險絲(斷路器)、其他原廠規定項目			
懸吊系	葉片彈簧組、避震器、空氣懸吊裝置、扭力桿、其他原廠規定項目			
輪軸系	前軸及軸承、後軸及軸承、後軸殼及螺帽、車輪外觀、胎紋(深度)及使用年限、車輪輪圈及螺栓、螺帽、胎壓、其他原廠規定項目			
空調系	冷凝器、鼓風機、高低壓開關、溫度開關、壓縮機、冷媒、皮帶、其他原廠規定項目			
電能驅動系	高壓電池、馬達、電力轉換器、高壓電線路、其他			

	原廠規定項目			
已依原廠 保養項目 及週期規 範完成保 養	主管簽章		公司核章	

備註：

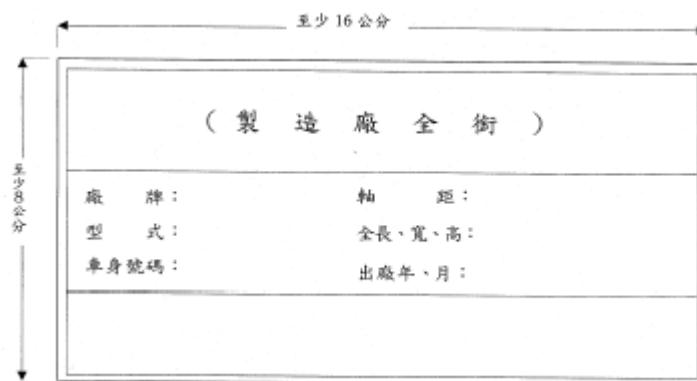
- 1、本表應由汽車修理業者，依原廠保養檢查項目及週期規範保養(含檢查)，在「已完成保養」或「未達保養週期」欄位以「V」註記，並由汽車修理業者及業務主管簽證，且相關定期保養檢查及維修紀錄應保存三年備查。
- 2、離島地區得以領有汽車修護技工執照或乙級汽車修護技術士證之現場技術人員，於公司核章欄位簽證。
- 3、本表之保養項目，如由二以上廠商協力保養者，應分別製作，空調系部分得委由相關合法業者辦理並單獨製作。
- 4、保養系類勾選未達保養週期者，應於附註欄位註記原廠規定應實施保養之週期，俾供檢驗單位查核。
- 5、定期檢驗檢附四個月內之本表、維修清(工)單及汽車修理業相關登記證明文件影本，其中本表及維修清(工)單應交由檢驗單位留存三年備查。

第三十九條、第三十九條之一附件十七（修正後）

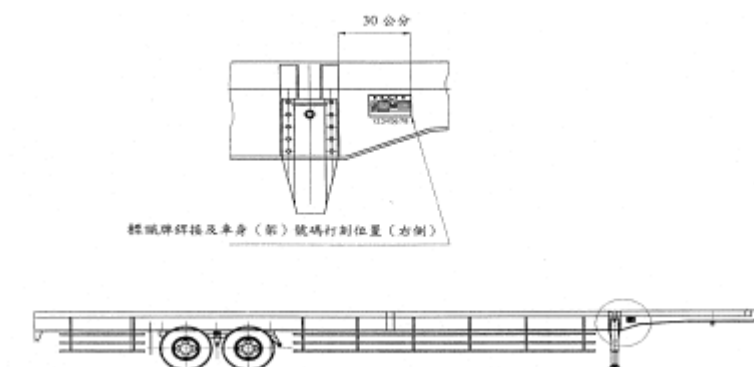
附件十七 拖車標識牌及車身（架）號碼打刻規定

- 一、拖車標識牌應以銅合金或不鏽鋼板製作，規格及內容如圖一，字體應端正、清晰、明確，採用銲接或鉚接方式固定於車架上，其銲接之位置如圖二至圖四。
- 二、拖車應於標識牌下方之車身（架）上打刻車身（架）號碼，其車身（架）號碼內容應包含型式代號及流水號碼。
- 三、車身（架）號碼打刻之字體限長零點九公分、寬零點六公分以上，字體應端正、清晰、明確。
- 四、自中華民國八十八年九月一日起，國內產製者以出廠日為準，進口者以裝船日為準，拖車應依本規定打刻車身（架）號碼及銲接或鉚接標識牌。
- 五、使用中拖車之車身（架）號碼打刻位置不符合本規定者，應於八十九年一月一日前，委請汽車修理廠或拖車製造廠，依本規定之打刻位置及字體打刻「拖車使用證」上所登載之車身（架）號碼。

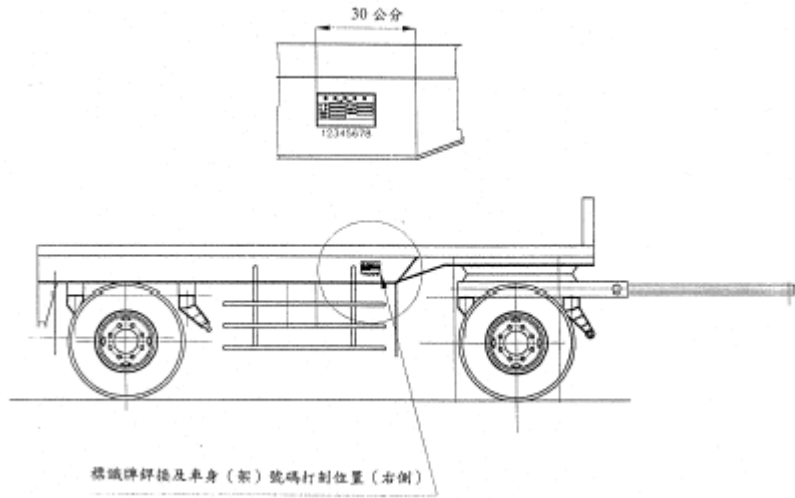
圖一 拖車標識牌之規格及內容



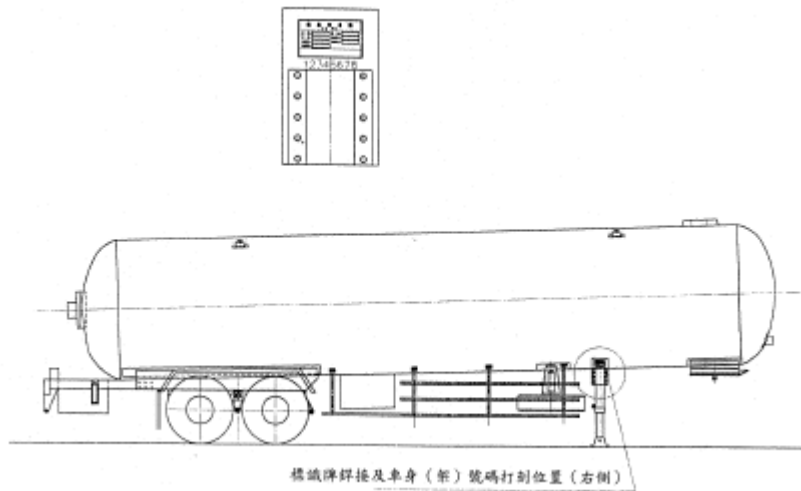
圖二 半拖車標識牌銲接及車身（架）號碼打刻位置



圖三 全拖車標識牌銲接及車身（架）號碼打刻位置



圖四 無大樑罐槽體式拖車標識牌銲接及車身（架）號碼打刻位置



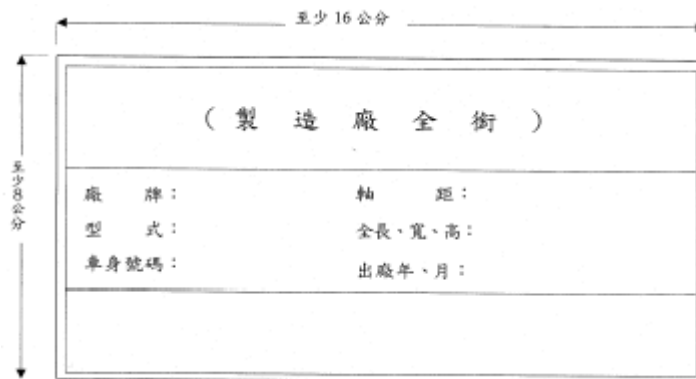
修正說明：配合法制體例修正格式。

第三十九條、第三十九條之一附件十七（修正前）

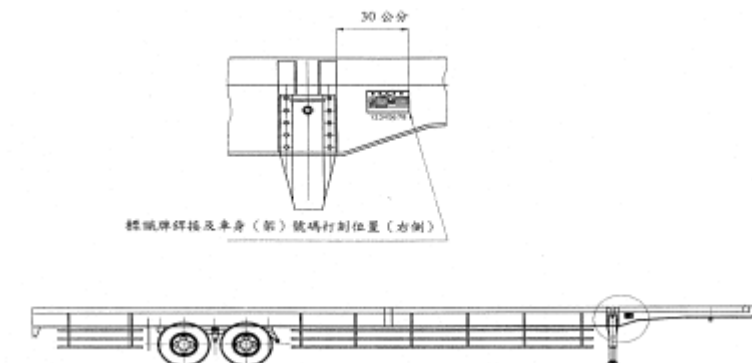
附件十七 拖車標識牌及車身（架）號碼打刻規定

- 一、拖車標識牌應以銅合金或不鏽鋼板製作，規格及內容如圖一，字體應端正、清晰、明確，採用銲接或鉚接方式固定於車架上，其銲接之位置如圖二至圖四。
- 二、拖車應於標識牌下方之車身（架）上打刻車身（架）號碼，其車身（架）號碼內容應包含型式代號及流水號碼。
- 三、車身（架）號碼打刻之字體限長〇·九公分、寬〇·六公分以上，字體應端正、清晰、明確。
- 四、自中華民國八十八年九月一日起，國內產製者以出廠日為準，進口者以裝船日為準，拖車應依本規定打刻車身（架）號碼及銲接或鉚接標識牌。
- 五、使用中拖車之車身（架）號碼打刻位置不符合本規定者，應於八十九年一月一日前，委請汽車修理廠或拖車製造廠，依本規定之打刻位置及字體打刻「拖車使用證」上所登載之車身（架）號碼。

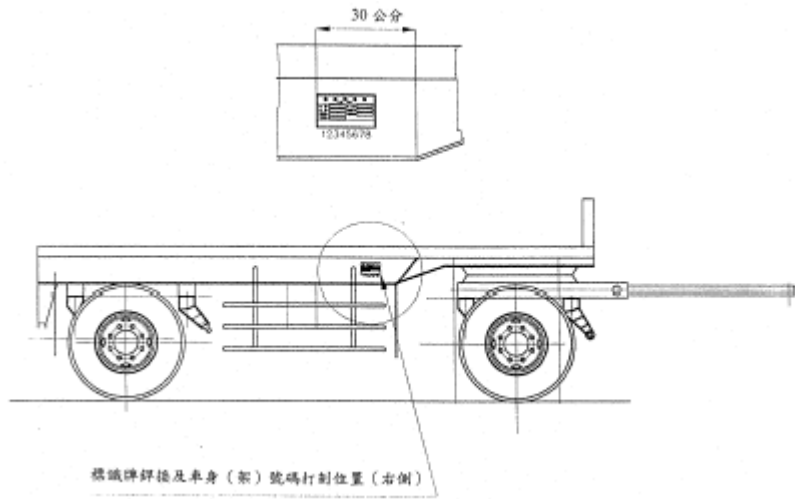
圖一 拖車標識牌之規格及內容



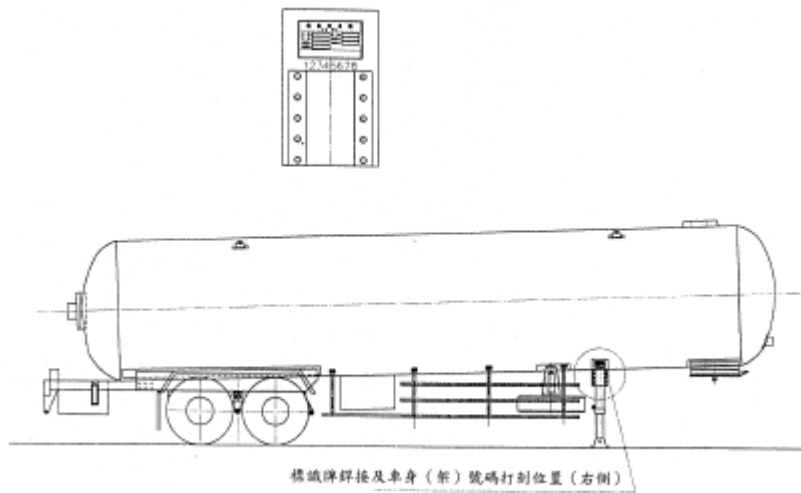
圖二 半拖車標識牌銲接及車身（架）號碼打刻位置



圖三 全拖車標識牌銲接及車身（架）號碼打刻位置



圖四 無大樑罐槽體式拖車標識牌銲接及車身(架)號碼打刻位置



第三十九條、第三十九條之一附件二十二(修正後)

附件二十二 裝載砂石土方車輛使用專用車輛或專用車廂規定

一、裝載砂石、土方之傾卸框式大貨車及傾卸框式半拖車，應依本規定使用專用車輛。

二、經公路監理機關檢驗查核，依規定裝設下列裝置及標示者，登檢為砂石專用車：

(一) 裝設符合第三十九條或第三十九條之一規定之載重計、轉彎及倒車警報裝置、行車紀錄器、左右兩側之防止捲入裝置與後方之安全防護裝置（或保險槓）等設備。

(二) 貨廂容積應合於下列規定：

1. 已登檢合格之砂石標示車：於九十一年六月一日以前，前單軸後雙軸式大貨車，貨廂容積以七立方公尺為上限；後雙軸式半拖車，貨廂容積以十四點七立方公尺為上限；前單軸後單軸式大貨車，貨廂容積以核定總重噸數除以三所得數為立方公尺為上限。

2. 其他砂石專用車輛(包含前目繳、註、吊銷牌照者)：大貨車為其核定總重扣除核定空重所得之核定載重量，除以規定比重一點五，所得之數值為貨廂容積之立方數；半拖車為其核定聯結總重減去半拖車車重與六點五公噸所得之核定載重量，除以規定比重一點五，所得之數值為貨廂容積之立方數。

3. 港區作業及總重八公噸以下混合裝載砂石、土方車輛：貨廂容積得不受前二目規定之限制。

(三) 貨廂外框顏色符合第四十二條第一項第十五款規定(港區作業及總重八公噸以下專用車輛除外)。

(四) 裝設機械式可密覆裝置或備有帆布能緊密覆蓋貨廂。

(五) 貨廂正後方，以黑色字體加漆號牌二點五倍之車輛牌照號碼。

(六) 除活動式尾門絞鏈外，貨廂後方活動式尾門高度不得超過貨廂側邊高度二十公分。

三、港區作業為由登檢為砂石專用車時，應併同出具相關貨運公會或港區主管單位出具之證明（如工作證、通行證等），俾供公路監理機關查核登記。

四、登檢為砂石專用車之車輛，公路監理資訊系統及行車執照或拖車使用證，應加註貨廂內框長、寬、高（貨廂容積不受第二點限制之車輛除外）及砂石專用車，另原砂石標示車、港區作業及總重八公噸以下混合裝載砂石、土方車輛，於砂石專用車字樣後，另行標示（標）、（港）、（混）以資識別。

五、依前二點登記為砂石專用車（港）之車輛，限自港區駛出且出具港區過磅單始得裝載砂石、土方。

修正說明：本附件未修正。

第三十九條、第三十九條之一附件二十二(修正前)

附件二十二 裝載砂石土方車輛使用專用車輛或專用車廂規定

一、裝載砂石、土方之傾卸框式大貨車及傾卸框式半拖車，應依本規定使用專用車輛。

二、經公路監理機關檢驗查核，依規定裝設下列裝置及標示者，登檢為砂石專用車：

(一) 裝設符合第三十九條或第三十九條之一規定之載重計、轉彎及倒車警報裝置、行車紀錄器、左右兩側之防止捲入裝置與後方之安全防護裝置（或保險槓）等設備。

(二) 貨廂容積應合於下列規定：

1. 已登檢合格之砂石標示車：於九十一年六月一日以前，前單軸後雙軸式大貨車，貨廂容積以七立方公尺為上限；後雙軸式半拖車，貨廂容積以十四點七立方公尺為上限；前單軸後單軸式大貨車，貨廂容積以核定總重噸數除以三所得數為立方公尺為上限。

2. 其他砂石專用車輛(包含前目繳、註、吊銷牌照者)：大貨車為其核定總重扣除核定空重所得之核定載重量，除以規定比重一點五，所得之數值為貨廂容積之立方數；半拖車為其核定聯結總重減去半拖車車重與六點五公噸所得之核定載重量，除以規定比重一點五，所得之數值為貨廂容積之立方數。

3. 港區作業及總重八公噸以下混合裝載砂石、土方車輛：貨廂容積得不受前二目規定之限制。

(三) 貨廂外框顏色符合第四十二條第一項第十五款規定(港區作業及總重八公噸以下專用車輛除外)。

(四) 裝設機械式可密覆裝置或備有帆布能緊密覆蓋貨廂。

(五) 貨廂正後方，以黑色字體加漆號牌二點五倍之車輛牌照號碼。

(六) 除活動式尾門絞鏈外，貨廂後方活動式尾門高度不得超過貨廂側邊高度二十公分。

- 三、港區作業為由登檢為砂石專用車時，應併同出具相關貨運公會或港區主管單位出具之證明（如工作證、通行證等），俾供公路監理機關查核登記。
- 四、登檢為砂石專用車之車輛，公路監理資訊系統及行車執照或拖車使用證，應加註貨廂內框長、寬、高（貨廂容積不受第二點限制之車輛除外）及砂石專用車，另原砂石標示車、港區作業及總重八公噸以下混合裝載砂石、土方車輛，於砂石專用車字樣後，另行標示（標）、（港）、（混）以資識別。
- 五、依前二點登記為砂石專用車（港）之車輛，限自港區駛出且出具港區過磅單始得裝載砂石、土方。

第三十九條、第三十九條之一附件二十五（修正後）

附件二十五 汽車用隔熱紙申請合格標識作業規定

一、 檢測項目及標準

- (一) 隔熱紙應使用符合中華民國國家標準CNS 12381「平板玻璃之透射率、反射率、發射率試驗法及建築用平板玻璃太陽能總透射率之計算」之可見光透射率與可見光反射率之計算規定、ISO 9050「Glass in building—Determination of light transmittance, solar direct transmittance, total solar energy transmittance, ultraviolet transmittance and related glazing factors」之Light transmittance規定，或車輛安全檢測基準「安全玻璃」之可見光透過率試驗規定，隔熱紙之可見光透過率應符合百分之七十或百分之四十。
- (二) 前款檢測項目及標準應符合申請時所對應最新版次，並經交通部指定之檢測機構檢測後出具檢測報告，另申請者得出具符合或等同前款中華民國國家標準、ISO或車輛安全檢測基準之合格檢測報告，且經交通部指定之專業機構確認後替代之。

二、 申請合格標識與應檢附資料

- (一) 隔熱紙之國內製造廠、進口商（以下簡稱「申請者」）檢具下列資料向專業機構申請同型號規格隔熱紙之合格標識，申請資料並應加蓋申請者及其負責人印章，經專業機構確認申請者宣告檢測報告符合性後，出具汽車車窗及擋風玻璃黏貼隔熱紙合格報告（以下簡稱「合格報告」）並同意依第四點發放合格標識。

1. 申請資格證明文件影本

- (1) 國內製造廠應檢附公司登記證明文件或商業登記證明文件，及工廠登記證明文件。
- (2) 進口商應檢附公司登記證明文件或商業登記證明文件；取得國外原製造廠授權資格者（以下簡稱「代理商」），另應檢附其授權證明文件。

2. 規格技術資料

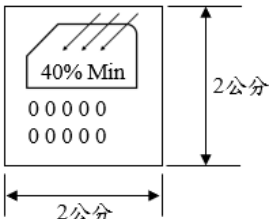
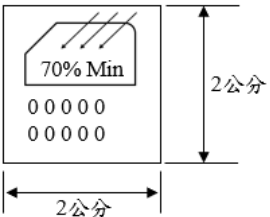
- (1) 基本資料（內容包含申請者名稱、廠牌、型號、製造工廠地址、檢測標準、檢測報告編號、可見光透過率、經銷商施工地點清冊等資訊）。
- (2) 自行烙印隔熱紙合格標識者，應檢附合格標識格式樣張說明資料（應包含廠牌、型號、可見光透過率）及標示位置與方式。

- (3) 第一點檢測項目及標準所規範之檢測報告。
- (二) 合格報告及其檢附文件登載內容有新增、變更或檢測項目版次更新時，申請者應檢附變更或新增內容之相關資料，經專業機構判定應重新檢測項目後，依第一點規定申請檢測，且依第二點規定經專業機構確認後變更合格報告與合格標識。
- (三) 合格報告遺失或毀損者，原申請者得檢附相關資料向專業機構申請補發。

三、合格標識格式規定

- (一) 申請者應向專業機構申請合格標識。但國內製造廠或取得國外原製造廠授權資格之代理商於生產過程中或於國內加工烙印可將合格標識烙印於產品者，得自行烙印合格標識。
- (二) 申請者自行烙印之合格標識其格式得由申請者訂定，其內容至少應包含廠牌、型號及可見光透過率，每一字體大小至少0.3公分，並具備防偽功能。
- (三) 專業機構印製之合格標識，如下表格式範例。
- (四) 隔熱紙之合格標識應標示於可明顯辨識處。

表一、專業機構印製合格標識範例

樣式	說明
<p>範例一：可見光透過率40% Min</p>  <p>範例二：可見光透過率70% Min</p> 	<ol style="list-style-type: none"> 1. 合格標識顏色為黑字、黑框。 2. 每一字體大小至少0.3公分。 3. 合格標識序號為十碼，得以英文、數字混合排列組合。

四、合格標識管理

- (一) 申請者應確保及聲明生產製造之產品與申請合格標識之產品原型號一致，並依下列規定標示合格標識：
1. 申請者自行烙印：申請者應於生產過程中將具有防偽功能之合格標識逐一烙印於產品上，合格標識應使用不易變質之材質製作，

內容清晰可辨且不易磨滅，並以永久固定方式標示，且應對其自行烙印之合格標識負保管責任，必要時專業機構得辦理工廠查核；其生產地點有增加、變更、遷移或合格標識變更時亦同。

2. 專業機構印製：申請者應檢具申請合格標識之產品清冊向專業機構申請合格標識，專業機構受理申請後應派員至申請者指定地點進行抽樣比對，經比對或抽樣檢測產品符合合格報告所載之相關規格、產品數量與申請合格標識數量一致且符合最新版次之檢測項目及標準後發放之。申請者取得合格標識後應依公路監理機關規定逐一標示於產品上，且應妥善保存合格標識使用紀錄，以供備查。

(二) 專業機構得辦理通路查核或現場查核確認其生產之一致性與合格標識標示、保存情況及使用紀錄。申請者應依專業機構要求配合辦理查核作業，拒絕配合辦理者，專業機構得宣告其合格報告及合格標識失效，申請者並應依專業機構規定期限繳回尚未使用之合格標識。

1. 通路查核地點包括在倉儲或經銷商營業場所。

2. 現場查核地點包括製造廠或使用該產品之施作現場。

(三) 申請自行烙印之申請者應依專業機構要求提報合格標識使用紀錄及產品存放地點，專業機構得不定期辦理產品抽驗，確認產品是否符合合格報告所載之相關規格、合格標識樣式與標示位置，且符合最新版次之檢測項目及標準。

(四) 如有申請資格不符、未依專業機構要求提報合格標識使用情況、工廠查核不合格、合格標識標示於非核准之產品上、其產品抽驗不合格或其他不符合事項者，經專業機構查明屬實後應停止其使用合格標識。申請者提出並完成改善措施後，由專業機構查核確認後，始得恢復；若申請者未提出改善措施或所提改善措施經專業機構查核仍不合格者，專業機構應宣告其合格報告及合格標識失效，申請者並應依專業機構規定期限繳回尚未使用之合格標識。

(五) 產品有不符第一點檢測項目及標準之情事，或於有事實足認其提供產品有危害消費者安全與健康之虞時，申請者應依消費者保護法第七條及第十條等規定辦理；相關召回改正實務作業，參照交通部所訂汽車安全性調查召回改正及監督管理辦法及依汽車安全性調查及召回改正成效查核作業原則規定，對國內使用同一批號產品辦理召回改正作業。

- (一) 本作業規定發布前，申請者已取得符合本作業規定之檢測報告，得於本作業規定發布實施後十二個月內，依本作業相關規定向專業機構申請合格報告與合格標識。
- (二) 由專業機構印製之合格標識，如因故損壞致不堪使用或遺失，應由申請者向專業機構申請補發。
- (三) 交通部得視需要辦理產品抽驗，經查有未符合規定者，依本附件規定辦理。
- (四) 專業機構辦理本作業遇有疑義時，得邀集公路監理機關、專家學者及公會等相關代表，共同處理疑義案件、研議申請測試及合格標識作業相關事宜，且其會議結論或紀錄經交通部同意後，併同作為辦理隔熱紙申請測試及合格標識作業之依據。

修正說明：

一、本附件新增。

二、為源頭管理汽車車窗及擋風玻璃黏貼之隔熱紙可見光透過率，爰增訂汽車用隔熱紙申請合格標識作業規定，俾利管理遵循。

第三十九條、第三十九條之一附件二十五（修正前）